

Exzenter-Spannklemmen • mit Nutenstein

EH 23270.



Produktbeschreibung

Mit den Exzenter-Spannklemmen kann eine einfache und schnelle Werkstückspannung direkt auf dem Maschinentisch oder einer Aufspannplatte mit T-Nuten realisiert werden.

Diese Exzenter-Spannklemmen mit Nutenstein werden mit einem Gewindestift in einer T-Nut, beispielsweise des Maschinentisches, arretiert. Die Spannung erfolgt über die Spannschraube mit Exzenterkopf. Der Grundkörper aus Messing gewährleistet eine schonende und zugleich sichere Klemmung.

Die Exzenter-Spannklemmen mit Nutenstein zeichnen sich durch folgende Eigenschaften aus:

- Grundkörper aus Messing für materialschonendes Spannen
- schnelles Klemmen durch Spannschraube mit Exzenterkopf
- hohe Spannkraft wird erzielt
- niedrige Bauweise ermöglicht die Bearbeitung von flachen Werkstücken
- die kompakte Bauweise ermöglichen platzsparende Mehrfachaufspannungen

Werkstoff

Exzentrerschraube

- Stahl

Gewindestift

- Stahl, brüniert

Grundkörper

- Messing

Nutenstein

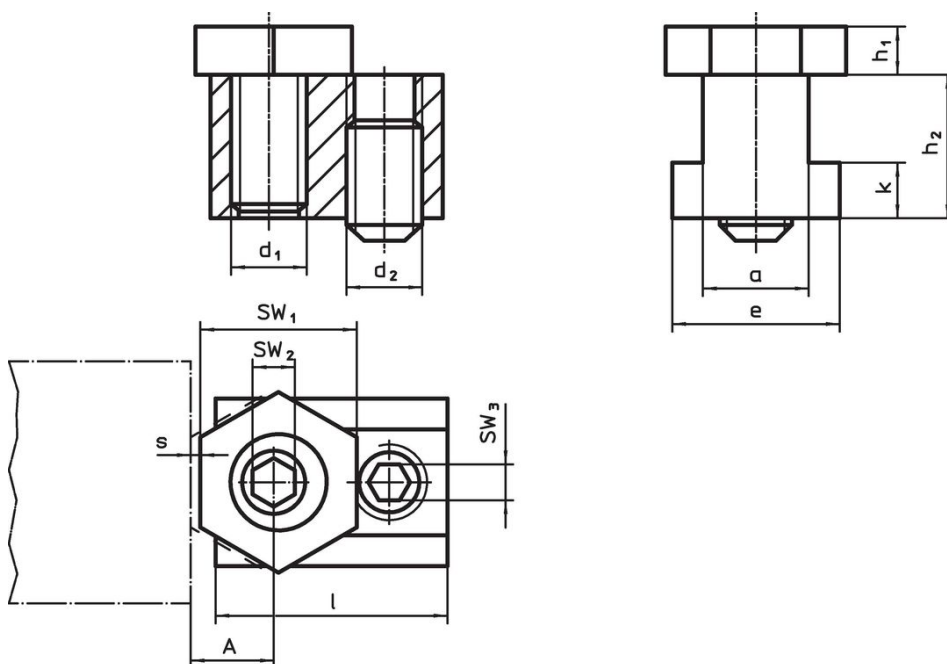
- Stahl, gehärtet, brüniert

Weiterführende Informationen

Hinweise

Der Kopf der Exzentrerschraube kann gering aus dem Grundkörper (h_1) herausragen.

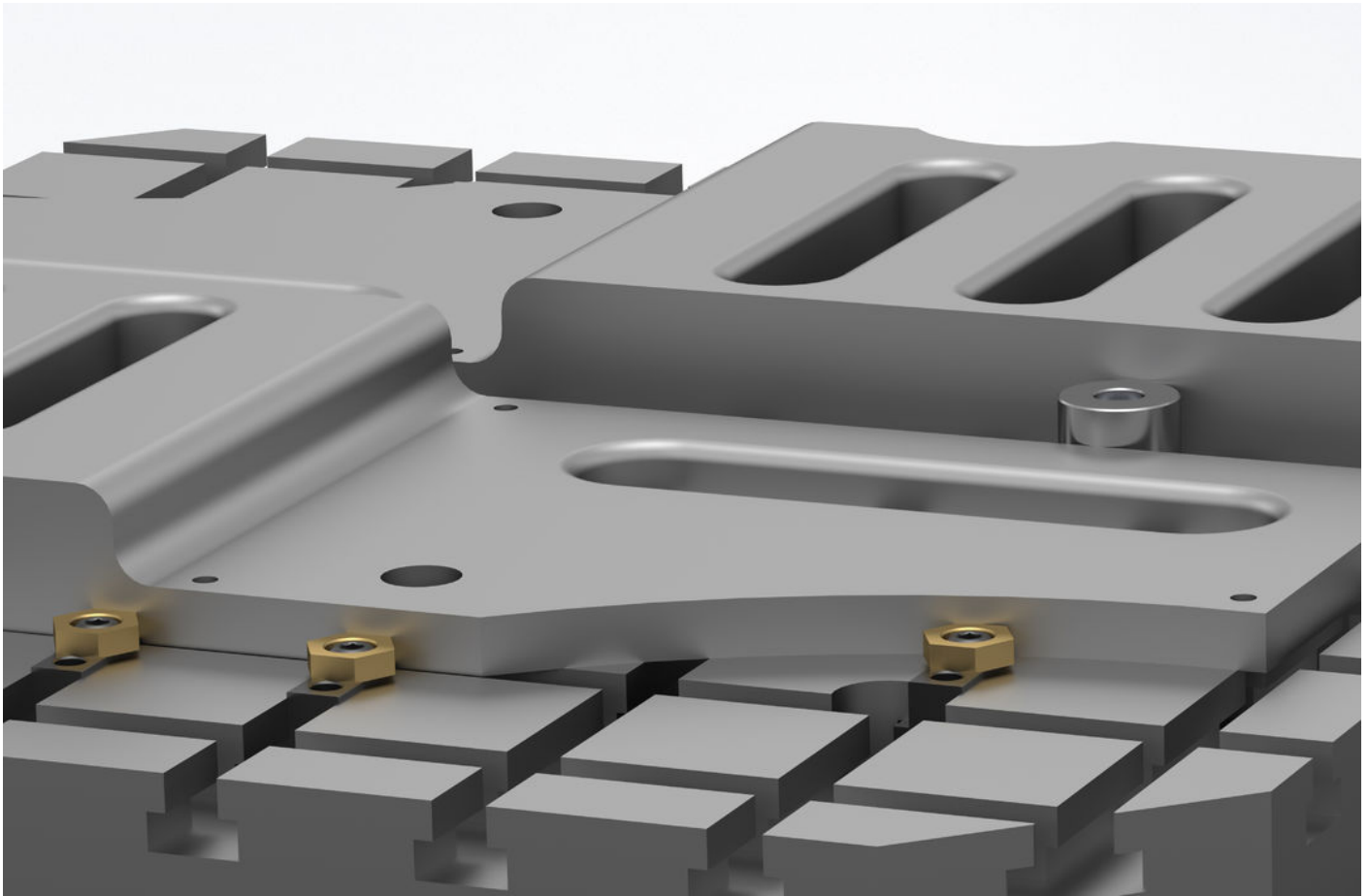
Maßzeichnung



Bestellinformationen

Nuten-nenn-maß	Abmessungen								A	SW			Spannkraft max.	Anzugs-dreh-moment SW ₂ max.	Anzugs-dreh-moment SW ₃ max.	g	Art.-Nr.
	d ₁	a	e	h ₁	h ₂	k	s	l		SW ₁	SW ₂	SW ₃					
[mm]	[mm]								[mm]	[mm]			[kN]	[Nm]	[Nm]	[g]	
10	M 6	9,8	14,3	4,8	14,3	4,4	1,0	23,2	7,8	16,0	4	3	3,4	10	8	35	23270.0410
14	M10	13,7	22,1	6,4	22,1	8,1	1,3	30,5	10,2	20,6	7	5	7,0	26	35	100	23270.0414
18	M12	17,7	28,5	9,5	28,5	10,5	2,5	34,7	12,7	25,4	8	6	9,0	75	55	190	23270.0418

Anwendungsbeispiel



Compliance

RoHS-konform

Konform gemäß Richtlinie 2011/65/EU und Richtlinie 2015/863.

Enthält keine SVHC-Stoffe

Keine SVHC Substanzen mit mehr als 0,1% w/w enthalten – SVHC Liste Stand 23.01.2024.

Enthält keine Proposition 65 Stoffe

Keine Stoffe der Proposition 65 enthalten.
<https://www.P65Warnings.ca.gov/>

Frei von Konfliktmineralien

Dieses Produkt enthält keine als "Konfliktmineralien" bezeichneten Stoffe wie Tantal, Zinn, Gold oder Wolfram aus der demokratischen Republik Kongo oder angrenzender Länder.