

Exzenter-Krallenscheiben

EH 23270.



Produktbeschreibung

Die Exzenter-Krallenscheiben sind besonders für das Spannen von Rohteilen z. B. Sägeabschnitte, Guss- und Schmiedeteile geeignet.

Werkstoff

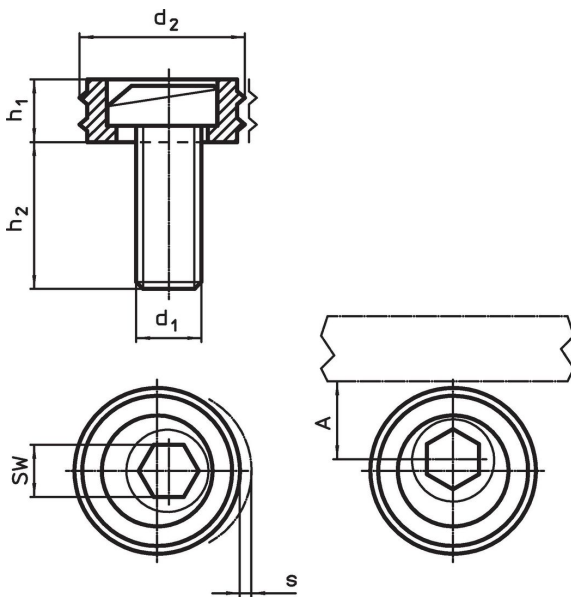
Exzenter-Schraube

- Stahl

Grundkörper

- Stahl, einsatzgehärtet

Maßzeichnung



Bestellinformationen

d ₁	d ₂	Abmessungen			s	A	SW	Spannkraft max.	Anzugs- dreh- moment max.	🔩	Art.-Nr.
		h ₁	h ₂	[mm]							
M10	20,6	6,4	16,0	1,6	10,3	7	9,0	26	23	23270.0210	
M12	25,4	9,6	22,5	2,0	12,7	8	17,8	88	41	23270.0212	
M16	30,1	12,7	26,8	2,5	15,0	12	26,7	135	92	23270.0216	

Anwendungsbeispiel

