

## Doppel-Keilspanner · Backen bearbeitbar

EH 23251.



### Produktbeschreibung

Durch Eindrehen der Spannschraube bewegen sich die beiden Spannbacken nach außen und drücken die Werkstücke gegen einen festen Anschlag. Die Backen können auf die benötigte Werkstückkontur bearbeitet werden. Die Verriegelungsplatte wird nur für diese Bearbeitung benötigt, nicht für die Werkstückspannung.

### Werkstoff

#### Grundkörper

- Aluminium Al

#### Keil

- Einsatzstahl, brüniert

#### Schraube

- Stahl

#### Verriegelungsplatte

- Aluminium Al

### Montage

Montage in Gewindebohrung oder mit Mutter für T-Nuten für horizontale oder vertikale Mehrfachspannung möglich.

### Weiterführende Informationen

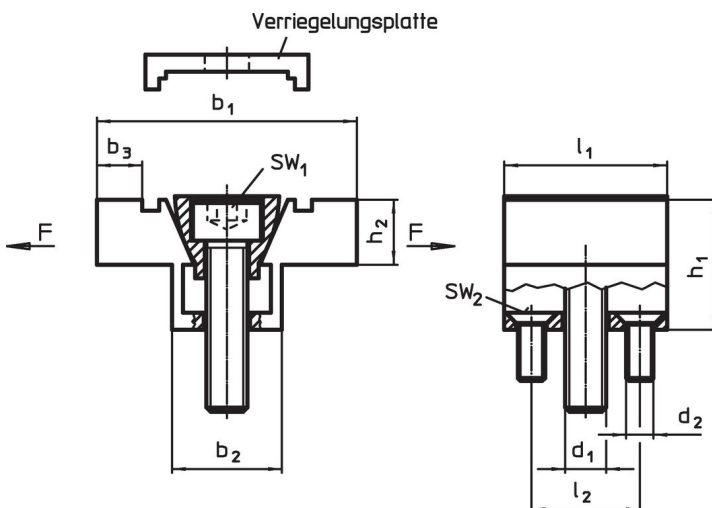
#### Zubehör

Muttern für T-Nuten (EH 23010.) sind getrennt zu bestellen.

#### Weitere Produkte

- Muttern für T-Nuten, DIN 508

### Maßzeichnung



### Bestellinformationen

| b <sub>1</sub> | b <sub>2</sub> | b <sub>3</sub> <sup>1)</sup> | Abmessungen    |                |                |                |                |                | SW <sub>1</sub> | SW <sub>2</sub> | Spannkraft<br>max. | Anzugs-<br>dreh-<br>moment<br>max. | 🔩    | Art.-Nr.   |
|----------------|----------------|------------------------------|----------------|----------------|----------------|----------------|----------------|----------------|-----------------|-----------------|--------------------|------------------------------------|------|------------|
|                |                |                              | h <sub>1</sub> | h <sub>2</sub> | l <sub>1</sub> | l <sub>2</sub> | d <sub>1</sub> | d <sub>2</sub> |                 |                 |                    |                                    |      |            |
| 38,1           | 16,1           | 6,6                          | 19,1           | 9,4            | 23,9           | 15,9           | M 6            | M4             | 5               | 2,5             | 6,7                | 14,3                               | 67   | 23251.0106 |
| 50,8           | 20,8           | 9,9                          | 25,4           | 12,7           | 31,8           | 20,6           | M 8            | M4             | 6               | 2,5             | 8,9                | 14,5                               | 128  | 23251.0108 |
| 76,2           | 30,9           | 14,8                         | 38,1           | 19,1           | 47,5           | 30,5           | M12            | M5             | 10              | 3,0             | 15,6               | 38,4                               | 427  | 23251.0112 |
| 101,6          | 41,3           | 20,3                         | 50,8           | 25,4           | 63,5           | 41,3           | M16            | M6             | 14              | 4,0             | 26,7               | 74,6                               | 1068 | 23251.0116 |

<sup>1)</sup> bearbeitbares Aufmaß

## Anwendungsbeispiel



## Compliance

### RoHS-konform

Konform gemäß Richtlinie 2011/65/EU und Richtlinie 2015/863.

### Enthält keine SVHC-Stoffe

Keine SVHC Substanzen mit mehr als 0,1% w/w enthalten – SVHC Liste Stand 23.01.2024.

### Enthält keine Proposition 65 Stoffe

Keine Stoffe der Proposition 65 enthalten.

<https://www.P65Warnings.ca.gov/>

### Frei von Konfliktmineralien

Dieses Produkt enthält keine als "Konfliktmineralien" bezeichneten Stoffe wie Tantal, Zinn, Gold oder Wolfram aus der demokratischen Republik Kongo oder angrenzender Länder.