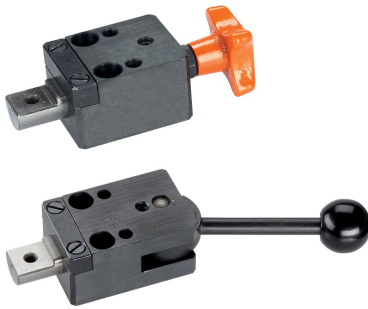


## Richtspanner EH 23230.



### Produktbeschreibung

Zum gleichzeitigen Positionieren und Spannen von Werkstücken. Der Spanner ist ein beidseitig montierbares Präzisionselement. Das werkstückangepasste Spann- und Aufnahmeteil wird am zylindrischen Träger angeschraubt. Spann- und Aufnahmeteile fertigt der Anwender nach den jeweiligen Anforderungen.

### Werkstoff

#### Griff

- Grauguss GG DIN 6335, orange kunststoffbeschichtet
- Duroplast PF 31, schwarz, DIN 319

#### Spanner

- Stahl, einsatzgehärtet, brüniert, geschliffen

### Maßzeichnung

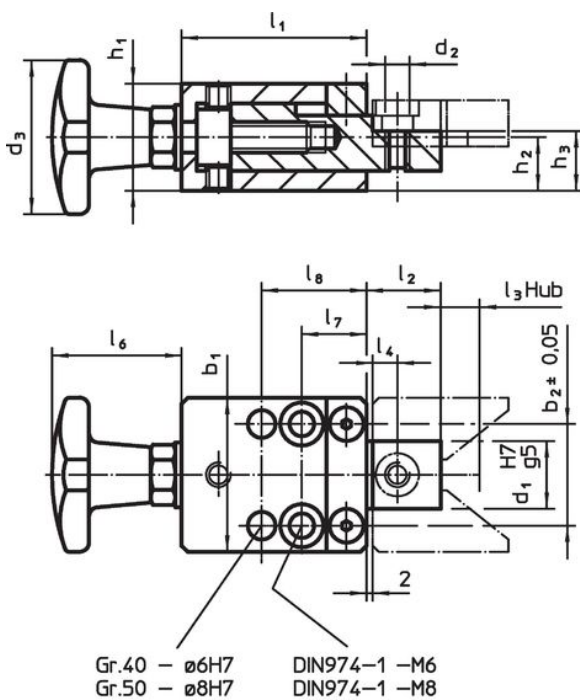


Bild 1

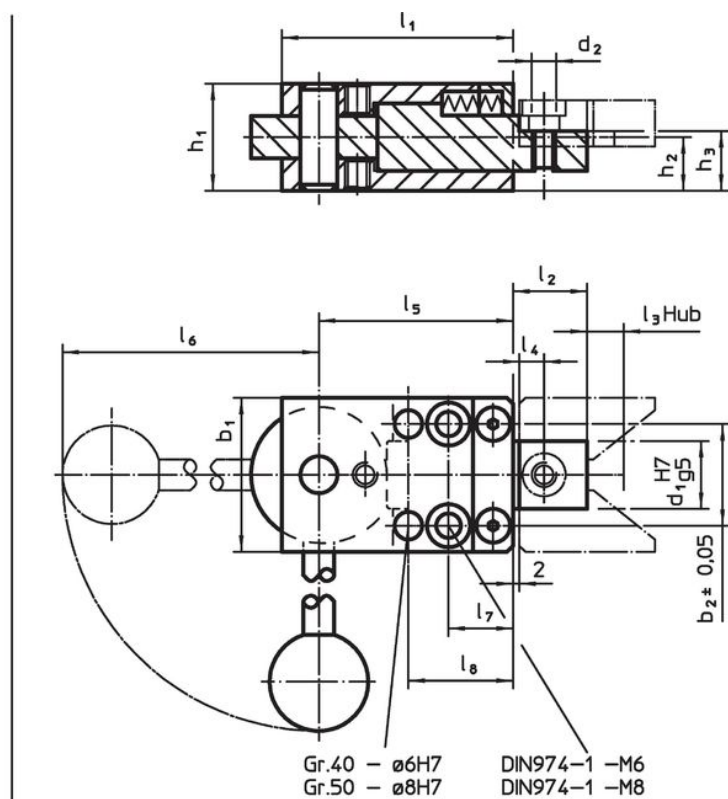


Bild 2

### Bestellinformationen

Abmessungen																	Art.-Nr.
b <sub>1</sub>	b <sub>2</sub> ±0,05	d <sub>1</sub> H7 g5	d <sub>2</sub>	d <sub>3</sub>	h <sub>1</sub>	h <sub>2</sub>	h <sub>3</sub>	l <sub>1</sub>	l <sub>2</sub>	l <sub>3</sub>	l <sub>4</sub>	l <sub>5</sub>	l <sub>6</sub>	l <sub>7</sub>	l <sub>8</sub>	[g]	
[mm]																	
<b>mit Kreuzgriff – Bild 1</b>																	
40	27	18	M6	40	29,8	14,9	16,9	50	19	9	8	–	33	17	28	505	23230.0040
50	33	22	M8	50	34,8	17,4	19,4	60	24	10	10	–	42	21	34	862	23230.0050
<b>mit Spiralexzenter – Bild 2</b>																	
40	27	18	M6	–	29,8	14,9	16,9	60	19	3	8	50	96	17	28	566	23230.0440
50	33	22	M8	–	34,8	17,4	19,4	75	24	4	10	63	145	21	34	1071	23230.0450

**Anwendungsbeispiel**



**Compliance**

Für detaillierte Compliance Informationen wählen Sie bitte die gewünschte Artikelnummer.