

Zug- und Druckspanner EH 23229.



Produktbeschreibung

Der Spanner dient zum einfachen und sicheren Positionieren von Werkstücken oder Bauteilen an Anschlägen und Auflagepunkten vor dem Spannvorgang, z. B. im Vorrichtungsbau.

Der Zug-/Druckspanner kann beidseitig mittels Gewinde an das Werkstück angepasste Elemente wie z. B. Prismen, Druckbolzen, Pendelauflagen aufnehmen.

Werkstoff

Bolzen

- Stahl, brüniert

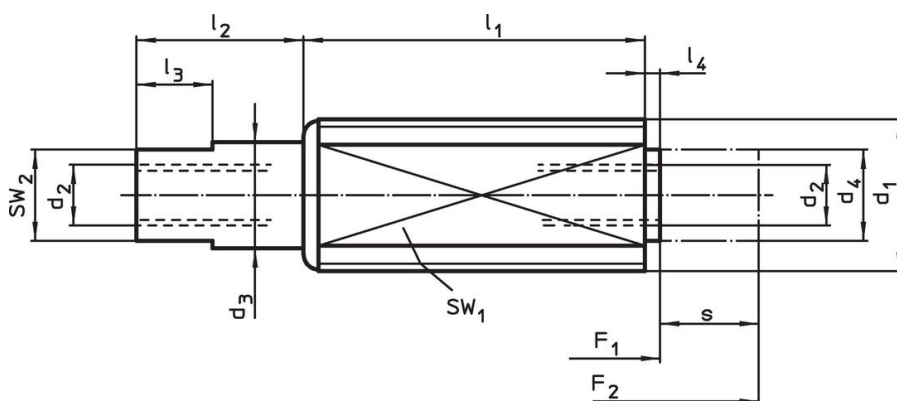
Hülse

- Stahl, verzinkt

Feder

- Rostfreier Stahl 1.4310

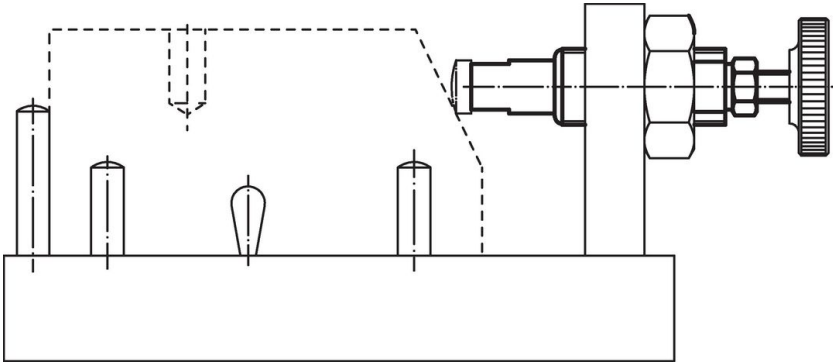
Maßzeichnung



Bestellinformationen

Abmessungen														Hub s [mm]	SW		Federkraft		[g]	Art.-Nr.
d ₁	d ₂	d ₃	d ₄	l ₁ -1	l ₂ ±0,5	l ₃	l ₄ -0,5	SW ₁	SW ₂	F ₁ ~	F ₂ ~									
[mm]															[mm]		[N]			
leichte Federkraft																				
M12	M4 x 8	7	6	11,0	4,5	5	1,5	3,5	10	6	5	20	5,1	23229.0005						
M12	M4 x 8	7	6	18,5	7,0	5	1,5	6,0	10	6	5	20	8,7	23229.0010						
M12	M4 x 8	7	6	26,0	11,0	5	1,5	10,0	10	6	5	20	13,0	23229.0015						
Standard-Federkraft																				
M12	M4 x 8	7	6	11,0	4,5	5	1,5	3,0	10	6	10	45	5,3	23229.0020						
M12	M4 x 8	7	6	18,5	7,0	5	1,5	5,0	10	6	10	45	8,7	23229.0025						
M12	M4 x 8	7	6	26,0	11,0	5	1,5	8,0	10	6	10	45	14,0	23229.0030						
M18 x 1,5	M6 x 12	11	10	18,0	6,0	6	2,0	4,0	16	9	30	120	22,0	23229.0050						
M18 x 1,5	M6 x 12	11	10	31,5	11,5	6	2,0	7,0	16	9	30	120	42,0	23229.0055						
M18 x 1,5	M6 x 12	11	10	45,0	16,0	6	2,0	12,5	16	9	60	180	63,0	23229.0060						
starke Federkraft																				
M12	M4 x 8	7	6	11,0	4,5	5	1,5	3,0	10	6	20	90	5,4	23229.0035						
M12	M4 x 8	7	6	18,5	7,0	5	1,5	5,0	10	6	20	90	9,0	23229.0040						
M12	M4 x 8	7	6	26,0	11,0	5	1,5	8,0	10	6	20	90	14,0	23229.0045						

Anwendungsbeispiel



Compliance

RoHS-konform

Enthält Blei – Konform gemäß den Ausnahmen 6a / 6b / 6c.

Enthält SVHC-Stoffe >0,1% w/w

Enthält Blei – SVHC Liste [REACH] Stand 27.06.2024.

Enthält Proposition 65 Stoffe



Blei kann bei Exposition zu Krebs und Fortpflanzungsschäden führen.

<https://www.P65Warnings.ca.gov/>

Frei von Konfliktmineralien

Dieses Produkt enthält keine als "Konfliktmineralien" bezeichneten Stoffe wie Tantal, Zinn, Gold oder Wolfram aus der demokratischen Republik Kongo oder angrenzender Länder.