

## Ausgleichspanner EH 23220.



### Produktbeschreibung

Der Ausgleichspanner dient zum **Abstützen** von überbestimmten Spannstellen an Bauteilen. Die Vorteile des Ausgleichspanners sind:

- Abstützen von labilen Bauteilen ohne Verformung
- Vibrationshemmung während der Bearbeitung
- kompakte, niedrige Bauweise
- Abstützen von Rippen, Sicken und Laschen zur Versteifung von gespannten Bauteilen
- deformationsfreies Abstützen von Rohteilen
- bedienungsfreundliche Handhabung
- durch flache und lange Bauart Spannen mit verstellbarem Klemmhebel auch außerhalb des Werkstückes möglich

### Werkstoff

#### Griff

- Zink-Druckguss

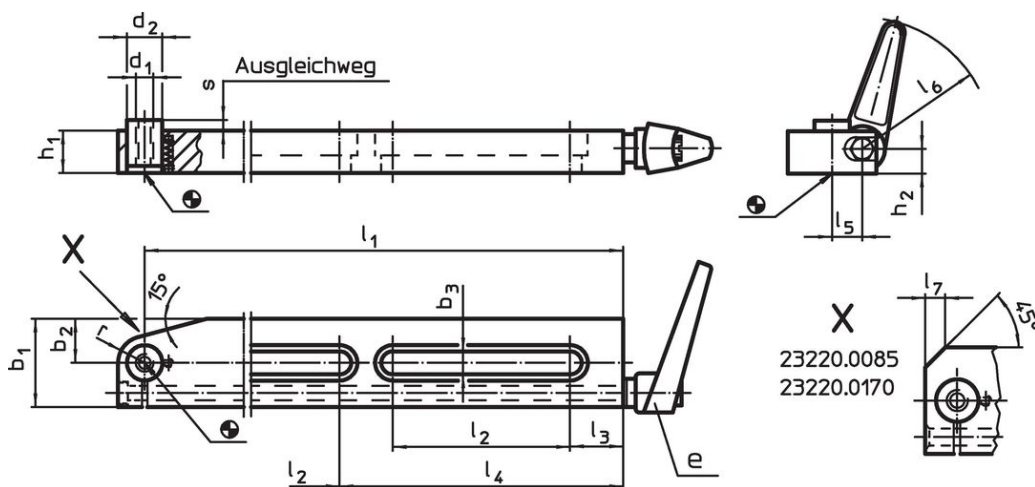
#### Spanner

- Stahl, einsatzgehärtet, brüniert, geschliffen

### Bedienung

1. Durch Lösen des Klemmhebels legt sich der Stützbolzen mit leichter Federkraft an das Werkstück an.
  2. Durch Spannen des Klemmhebels wird der Stützbolzen ohne Wegveränderung verblockt.
  3. Nach Entnahme des Werkstücks wird der Klemmhebel gelöst. Anschließend den Stützbolzen in Ausgangslage drücken und über den Hebel klemmen.
- Durch Einschrauben von Gewindestiften bzw. Auflagen in das Innengewinde des Stützbolzens kann die Stützhöhe angepasst werden.

### Maßzeichnung

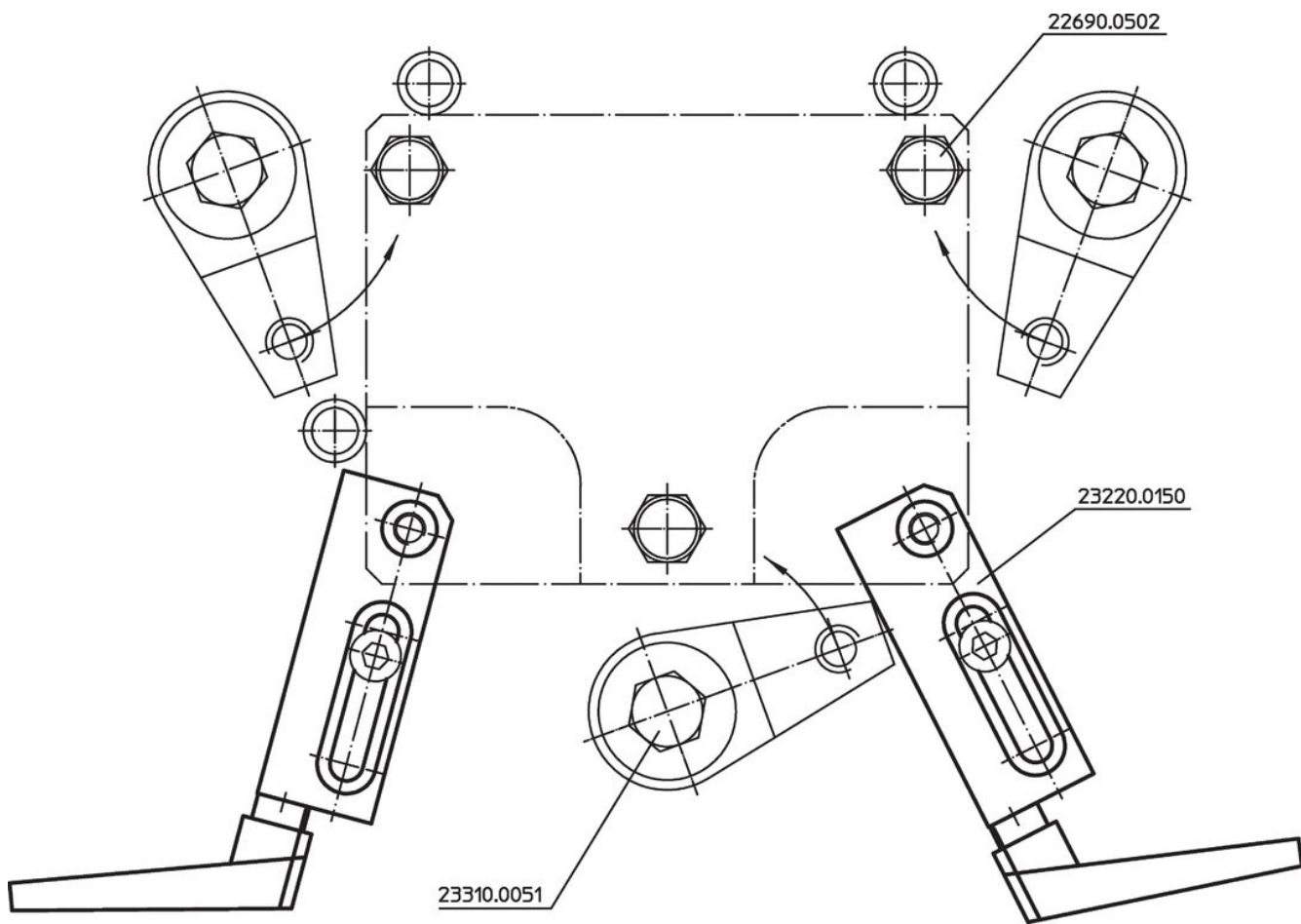
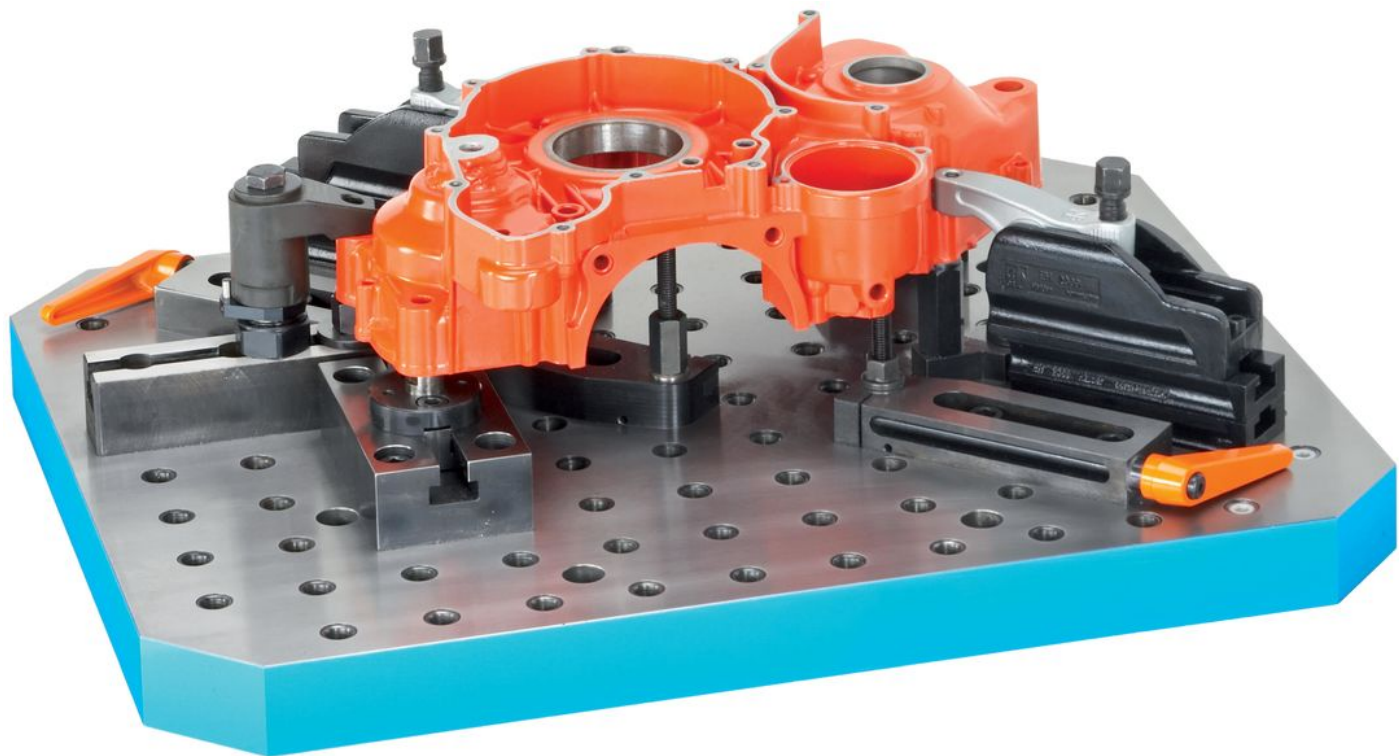


Die Größen 8,5 x 75, 13 x 150 und 17 x 170 haben nur 1 Nute.

### Bestellinformationen

Abmessungen														Hub s	Belast- barkeit max.	e	Art.-Nr.		
b <sub>3</sub>	l <sub>1</sub>	l <sub>2</sub>	l <sub>3</sub>	l <sub>4</sub>	l <sub>5</sub>	l <sub>6</sub>	l <sub>7</sub>	b <sub>1</sub>	b <sub>2</sub>	d <sub>1</sub>	d <sub>2</sub>	h <sub>1</sub>	h <sub>2</sub>					r	[mm]
[mm]														[mm]	[kN]	[g]			
8,5	75	35	13	–	13	62	5	30	10	M 8	13	19,5	11,5	–	3	0,5	24400.0311	342	23220.0085
13,0	150	90	20	–	17	74	–	50	25	M10	20	24,0	14,0	15	6	2,5	24400.0411	1379	23220.0150
17,0	170	100	25	–	27	108	11	60	20	M16	26	34,0	21,5	–	11	5,0	24400.0611	2721	23220.0170
13,0	300	100	30	160	17	74	–	50	25	M10	20	24,0	14,0	15	6	2,5	24400.0411	2448	23220.0300
25,0	387	110	30	200	30	89	–	85	40	M20	32	40,0	25,0	24	11	10,0	24420.0210	7350	23220.0450

Anwendungsbeispiel



## Compliance

### RoHS-konform

Enthält Blei – Konform gemäß den Ausnahmen 6a / 6b / 6c.

### Enthält SVHC-Stoffe >0,1% w/w

Enthält Blei – SVHC Liste [REACH] Stand 23.01.2024.

### Enthält Proposition 65 Stoffe



Blei kann bei Exposition zu Krebs und Fortpflanzungsschäden führen.

<https://www.P65Warnings.ca.gov/>

### Frei von Konfliktmineralien

Dieses Produkt enthält keine als "Konfliktmineralien" bezeichneten Stoffe wie Tantal, Zinn, Gold oder Wolfram aus der demokratischen Republik Kongo oder angrenzender Länder.