

## Halteleisten • für Niederzugspanner EH 23210.



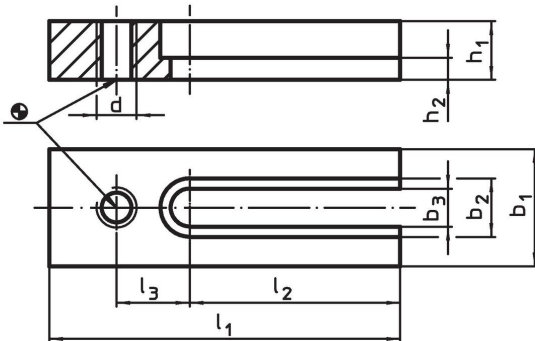
### Produktbeschreibung

Mit den Halteleisten lassen sich die Niederzugspanner auch quer zur T-Nute in die gewünschte Position bringen.

### Werkstoff

- Vergütungsstahl, vergütet, brüniert

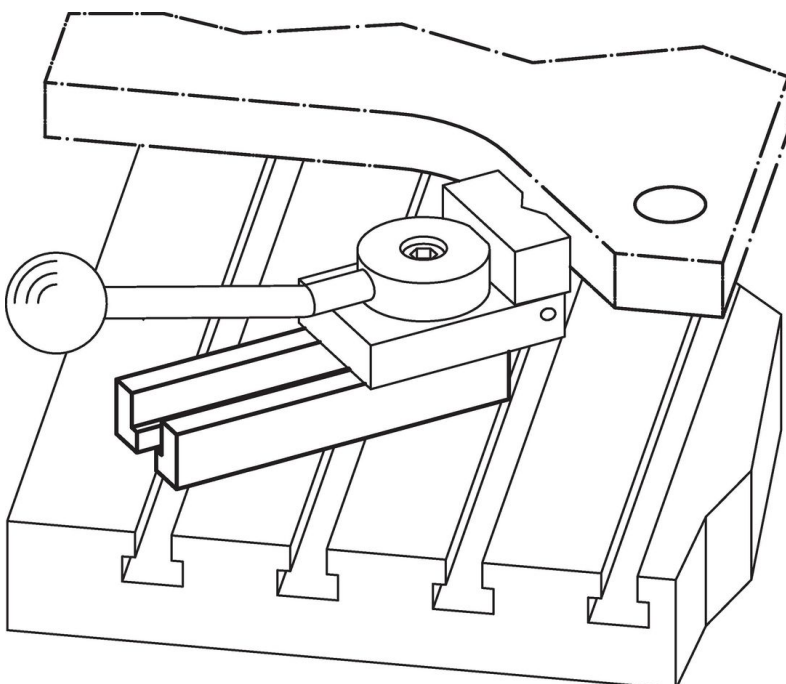
### Maßzeichnung



### Bestellinformationen

b <sub>1</sub>	b <sub>2</sub>	b <sub>3</sub>	d	Abmessungen			l <sub>1</sub>	l <sub>2</sub>	l <sub>3</sub>	für Niederzugspanner	[g]	Art.-Nr.
				h <sub>1</sub>	h <sub>2</sub>	[mm]						
30	15	9	M 8	15	6,5		100	63	20	M 8	243	<a href="#">23210.0730</a>
40	20	13	M12	20	7,5		120	72	25	M12	515	<a href="#">23210.0740</a>
60	26	17	M16	30	13,0		140	80	30	M16	1456	<a href="#">23210.0760</a>
80	32	21	M20	40	18,0		200	110	50	–	3900	<a href="#">23210.0770</a>
90	38	25	M24	50	24,0		220	130	55	–	5850	<a href="#">23210.0780</a>

### Anwendungsbeispiel



## Compliance

### RoHS-konform

Konform gemäß Richtlinie 2011/65/EU und Richtlinie 2015/863.

### Enthält keine SVHC-Stoffe

Keine SVHC Substanzen mit mehr als 0,1% w/w enthalten – SVHC Liste Stand 27.06.2024.

### Enthält keine Proposition 65 Stoffe

Keine Stoffe der Proposition 65 enthalten.

<https://www.P65Warnings.ca.gov/>

### Frei von Konfliktmineralien

Dieses Produkt enthält keine als "Konfliktmineralien" bezeichneten Stoffe wie Tantal, Zinn, Gold oder Wolfram aus der demokratischen Republik Kongo oder angrenzender Länder.