

## Niederzugspanner • mit gekröpftem Spannhebel EH 23210.



### Produktbeschreibung

Das Schnellspannelement drückt das Werkstück gleichzeitig an Festanschläge und auf Auflagen. Die flache Bauweise ermöglicht eine ganzflächige Bearbeitung von Werkstücken. In Verbindung mit Anschlagstück EH 23280. kann eine spezielle Spannvorrichtung ersetzt werden.

### Werkstoff

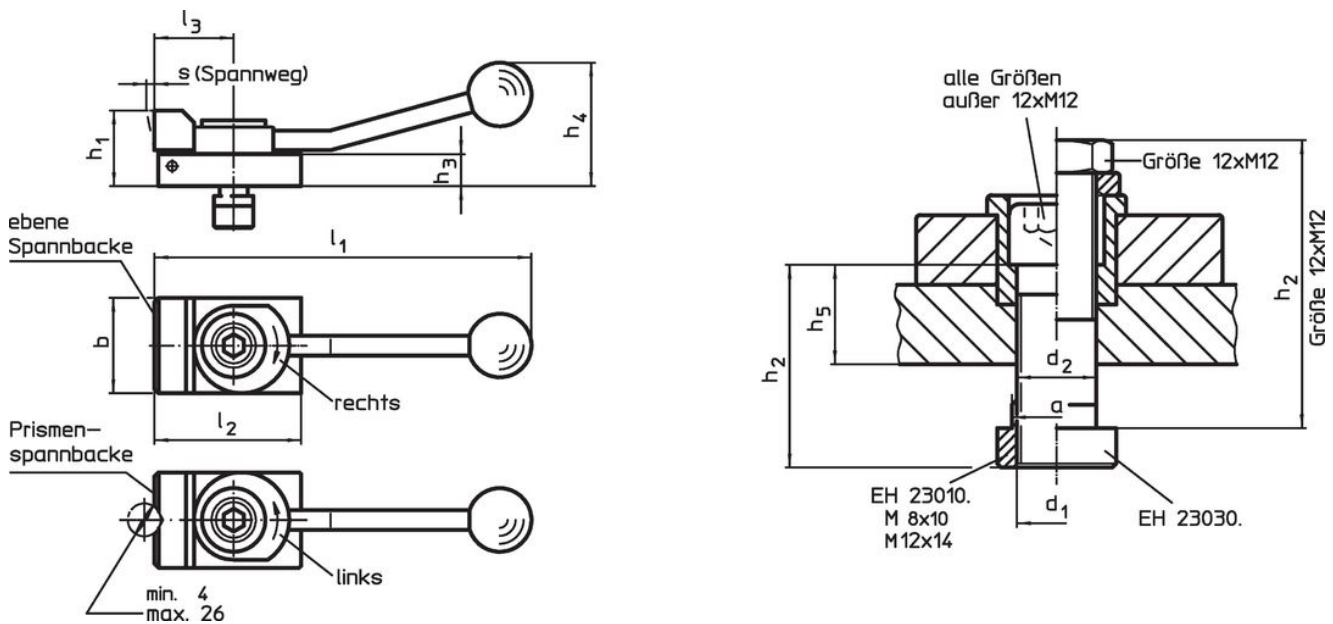
- Stahl, einsatzgehärtet, brüniert

### Weiterführende Informationen

#### Weitere Produkte

- Anschlagstücke, zylindrisch

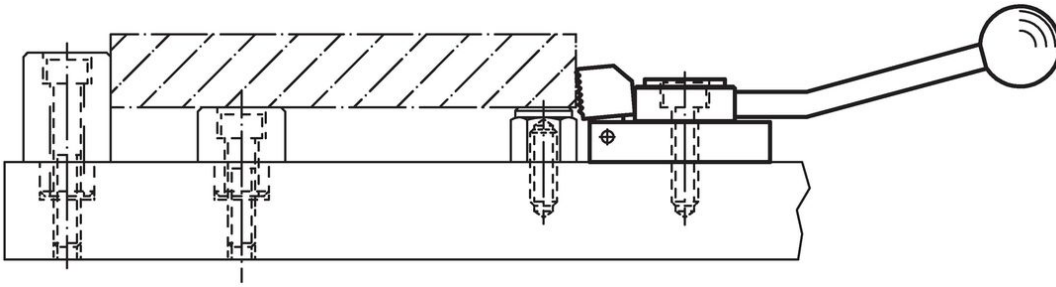
### Maßzeichnung



### Bestellinformationen

Nuten- nenn- maß [mm]	Abmessungen													Spannkraft horizontal max. [kN]	[g]	Art.-Nr.
	d <sub>1</sub>	a	b	d <sub>2</sub>	h <sub>1</sub>	h <sub>2</sub>	h <sub>3</sub>	h <sub>4</sub>	h <sub>5</sub>	l <sub>1</sub>	l <sub>2</sub>	l <sub>3</sub>	s			
<b>mit ebener Spannbacke, Spannrichtung rechts</b>																
10	M 8	9,6	32	8,4	20	30	8	40	12,6	132	50	32	3	3,5	266	23210.0101
12	M12	11,6	48	12,5	38	63	16	62	-	190	72	40	4	7,0	880	23210.0321
14	M12	13,6	48	12,5	38	40	16	62	19,1	190	72	40	4	7,0	858	23210.0341
<b>mit ebener Spannbacke, Spannrichtung links</b>																
10	M 8	9,6	32	8,4	20	30	8	40	12,6	132	50	32	3	3,5	265	23210.0105
12	M12	11,6	48	12,5	38	63	16	62	-	190	72	40	4	7,0	868	23210.0325
14	M12	13,6	48	12,5	38	40	16	62	19,1	190	72	40	4	7,0	860	23210.0345
<b>mit Prismen-Spannbacke, Spannrichtung rechts</b>																
10	M 8	9,6	32	8,4	20	30	8	40	12,6	132	50	32	3	3,5	264	23210.0102
12	M12	11,6	48	12,5	38	63	16	62	-	190	72	40	4	7,0	889	23210.0322
14	M12	13,6	48	12,5	38	40	16	62	19,1	190	72	40	4	7,0	838	23210.0342
<b>mit Prismen-Spannbacke, Spannrichtung links</b>																
10	M 8	9,6	32	8,4	20	30	8	40	12,6	132	50	32	3	3,5	263	23210.0106
12	M12	11,6	48	12,5	38	63	16	62	-	190	72	40	4	7,0	900	23210.0326
14	M12	13,6	48	12,5	38	40	16	62	19,1	190	72	40	4	7,0	841	23210.0346

## Anwendungsbeispiel



## Compliance

### RoHS-konform

Enthält Blei – Konform gemäß den Ausnahmen 6a / 6b / 6c.

### Enthält SVHC-Stoffe >0,1% w/w

Enthält Blei – SVHC Liste [REACH] Stand 27.06.2024.

### Enthält Proposition 65 Stoffe



Blei kann bei Exposition zu Krebs und Fortpflanzungsschäden führen.  
<https://www.P65Warnings.ca.gov/>

### Frei von Konfliktmineralien

Dieses Produkt enthält keine als "Konfliktmineralien" bezeichneten Stoffe wie Tantal, Zinn, Gold oder Wolfram aus der demokratischen Republik Kongo oder angrenzender Länder.