

## Spanneisen • mit Nase, geschlossen

EH 23170.



## Produktbeschreibung

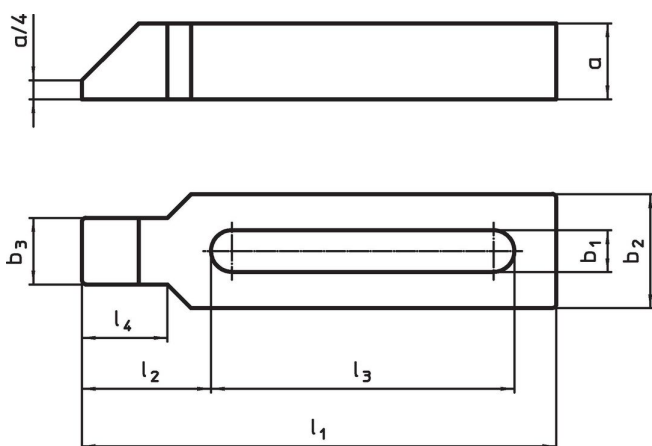
Dieses Spanneisen (Spannpratze) nach DIN 6317 ist mit einer Nase ausgebildet und wird vorwiegend in der mechanischen Spanntechnik zum Spannen von Werkstücken eingesetzt. Durch die geschlossene Ausführung des Spanneisens ist es zum Einsatz bei rotierenden Werkstücken geeignet.

Die geschlossene Ausführung des Spanneisens ist zum Einsatz bei rotierenden Werkstücken geeignet.

## Werkstoff

- Vergütungsstahl, lackiert

## Maßzeichnung



## Bestellinformationen

Nennmaß $b_1$ [mm]	Abmessungen							für Schrauben		[g]	Art.-Nr.
	$l_1$	$a$	$b_2$	$b_3$	$l_2$	$l_3$	$l_4$	[mm]	[in]		
22	250	40	60	35	68	160	45	M20, M22	3/4	3025	<a href="#">23170.0022</a>
22	315	40	60	35	68	220	45	M20, M22	3/4	3810	<a href="#">23170.0023</a>
26	250	40	70	43	83	140	56	M24	1	3639	<a href="#">23170.0026</a>
26	315	40	70	43	83	200	56	M24	1	4560	<a href="#">23170.0027</a>
26	500	50	70	43	83	370	56	M24	1	9483	<a href="#">23170.0029</a>
33	315	50	80	50	88	200	56	M30	1 1/4	6242	<a href="#">23170.0030</a>
33	400	50	80	50	88	283	56	M30	1 1/4	7798	<a href="#">23170.0031</a>

## Anwendungsbeispiel



## Compliance

### RoHS-konform

Konform gemäß Richtlinie 2011/65/EU und Richtlinie 2015/863.

### Enthält keine SVHC-Stoffe

Keine SVHC Substanzen mit mehr als 0,1% w/w enthalten – SVHC Liste Stand 27.06.2024.

### Enthält keine Proposition 65 Stoffe

Keine Stoffe der Proposition 65 enthalten.  
<https://www.P65Warnings.ca.gov/>

### Frei von Konfliktmineralien

Dieses Produkt enthält keine als "Konfliktmineralien" bezeichneten Stoffe wie Tantal, Zinn, Gold oder Wolfram aus der demokratischen Republik Kongo oder angrenzender Länder.