

## Spanneisen · abgesetzt

EH 23160.



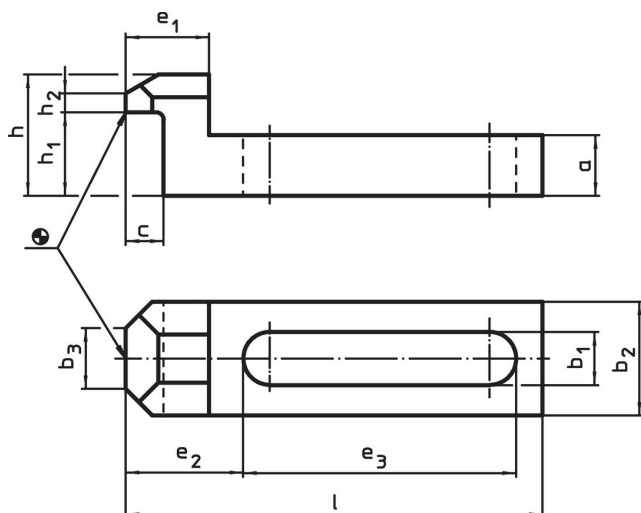
### Produktbeschreibung

Dieses Spanneisen (Spannpratze) nach DIN 6316 ist abgesetzt ausgebildet und wird vorwiegend in der mechanischen Spannentechnik zum Spannen von Werkstücken eingesetzt.

### Werkstoff

- Vergütungsstahl, vergütet, brüniert

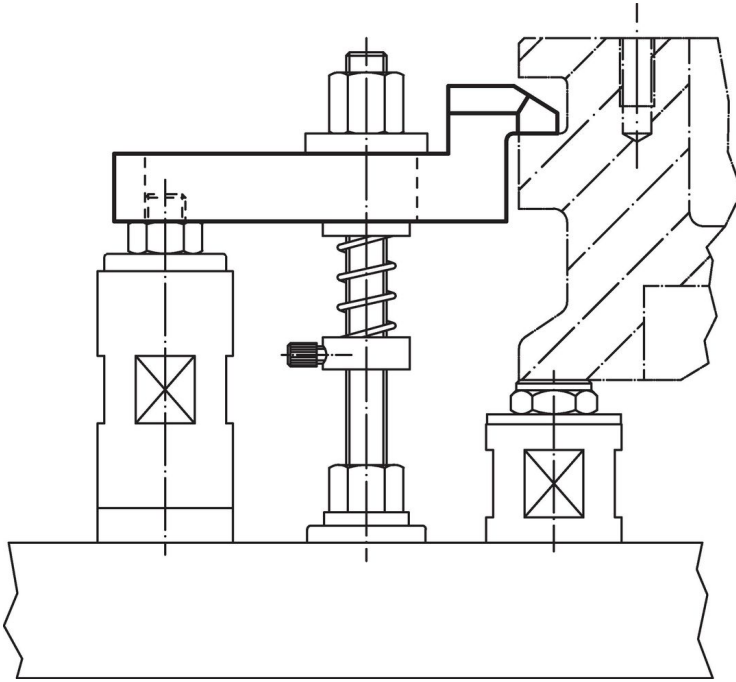
### Maßzeichnung



### Bestellinformationen

Nennmaß b <sub>1</sub> [mm]	Abmessungen											für Schrauben		Art.-Nr.	
	l	a	b <sub>2</sub>	b <sub>3</sub>	c	e <sub>1</sub>	e <sub>2</sub>	e <sub>3</sub>	h	h <sub>1</sub>	h <sub>2</sub>	[mm]	[in]		[g]
6,6	55	8	15	8	5	11	15,5	36	16	11	2	M 6	1/4	39	<a href="#">23160.0107</a>
9,0	70	10	20	10	8	15	19,5	46	20	14	3	M 8	5/16	80	<a href="#">23160.0109</a>
11,0	90	13	25	12	10	19	26,5	58	25	18	4	M10	3/8	168	<a href="#">23160.0111</a>
13,0	115	16	30	15	12	24	32,5	75	32	23	5	M12	1/2	325	<a href="#">23160.0113</a>
17,0	145	20	40	20	14	29	38,5	99	40	28	6	M16	5/8	685	<a href="#">23160.0117</a>

## Anwendungsbeispiel



## Compliance

### RoHS-konform

Konform gemäß Richtlinie 2011/65/EU und Richtlinie 2015/863.

### Enthält keine SVHC-Stoffe

Keine SVHC Substanzen mit mehr als 0,1% w/w enthalten – SVHC Liste Stand 27.06.2024.

### Enthält keine Proposition 65 Stoffe

Keine Stoffe der Proposition 65 enthalten.  
<https://www.P65Warnings.ca.gov/>

### Frei von Konfliktmineralien

Dieses Produkt enthält keine als "Konfliktmineralien" bezeichneten Stoffe wie Tantal, Zinn, Gold oder Wolfram aus der demokratischen Republik Kongo oder angrenzender Länder.