

Zentrierbolzen • abgesetzt

EH 23110.



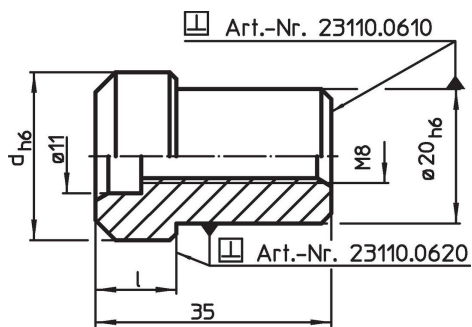
Produktbeschreibung

Die abgesetzten Zentrierbolzen werden zur Fixierung von Vorrichtungen auf Paletten eingesetzt.

Werkstoff

- Legierter Einsatzstahl, einsatzgehärtet, geschliffen

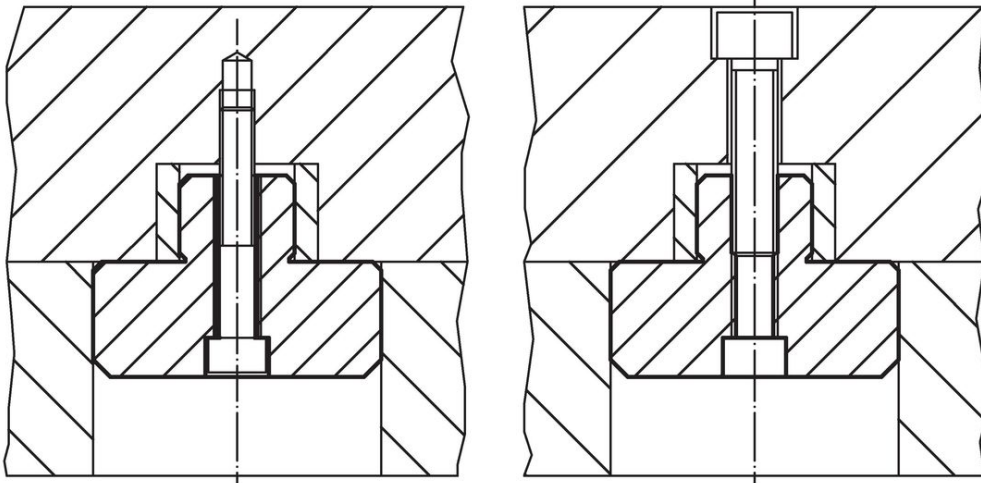
Maßzeichnung



Bestellinformationen

d h6	Abmessungen [mm]	l	[g]	Art.-Nr.
25		12	87	23110.0610
50		20	330	23110.0620

Anwendungsbeispiel



Compliance

RoHS-konform

Konform gemäß Richtlinie 2011/65/EU und Richtlinie 2015/863.

Enthält keine SVHC-Stoffe

Keine SVHC Substanzen mit mehr als 0,1% w/w enthalten – SVHC Liste Stand 27.06.2024.

Enthält keine Proposition 65 Stoffe

Keine Stoffe der Proposition 65 enthalten.
<https://www.P65Warnings.ca.gov/>

Frei von Konfliktmineralien

Dieses Produkt enthält keine als "Konfliktmineralien" bezeichneten Stoffe wie Tantal, Zinn, Gold oder Wolfram aus der demokratischen Republik Kongo oder angrenzender Länder.