

Feste Nutensteine • mit zylindrischer Fixierung

EH 23110.



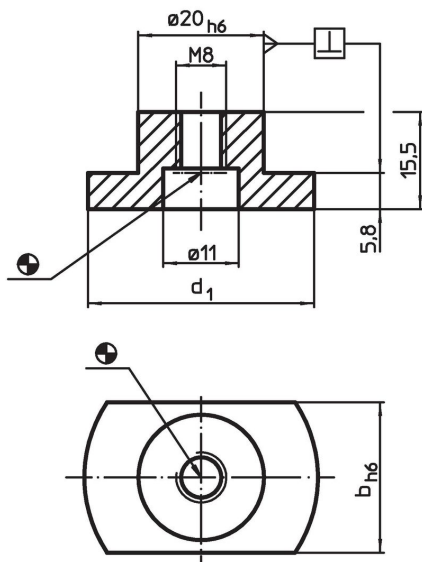
Produktbeschreibung

Zum Ausrichten von Vorrichtungen und Spannzeugen auf Aufspannpaletten bzw. Paletten mit zylindrischen Richtbohrungen. Sie können in den Bohrungen wie auch in den Nuten eingesetzt werden.

Werkstoff

- Stahl, einsatzgehärtet, brüniert, geschliffen

Maßzeichnung



Bestellinformationen

Nutennennmaß Maschine b h6 [mm]	Abmessungen d ₁ [mm]	für Schrauben ISO 4762		[g]	Art.-Nr.
		(Bild 1)	(Bild 2)		
		[mm]			
10	30	M6	M8	28	23110.0110
12	30	M6	M8	30	23110.0112
14	30	M6	M8	33	23110.0114
16	30	M6	M8	36	23110.0116
18	30	M6	M8	45	23110.0118
20	36	M6	M8	45	23110.0120
22	40	M6	M8	54	23110.0122
28	42	M6	M8	65	23110.0128
36	48	M6	M8	86	23110.0136

Anwendungsbeispiel

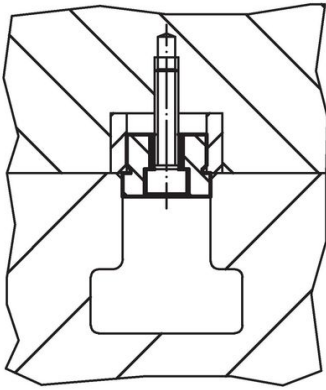


Bild 1

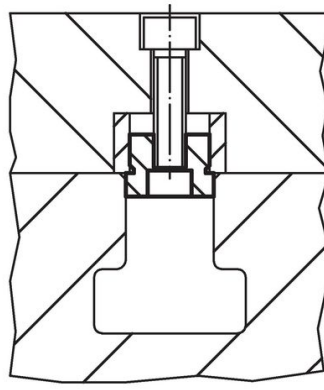


Bild 2

Compliance

RoHS-konform

Konform gemäß Richtlinie 2011/65/EU und Richtlinie 2015/863.

Enthält keine SVHC-Stoffe

Keine SVHC Substanzen mit mehr als 0,1% w/w enthalten – SVHC Liste Stand 23.01.2024.

Enthält keine Proposition 65 Stoffe

Keine Stoffe der Proposition 65 enthalten.

<https://www.P65Warnings.ca.gov/>

Frei von Konfliktmineralien

Dieses Produkt enthält keine als "Konfliktmineralien" bezeichneten Stoffe wie Tantal, Zinn, Gold oder Wolfram aus der demokratischen Republik Kongo oder angrenzender Länder.