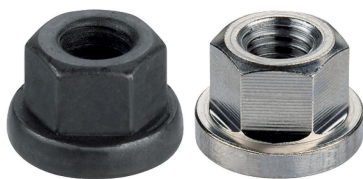


Sechskantmutter mit Bund • DIN 6331 (Höhe 1,5 d) EH 23080.



Produktbeschreibung

Die Sechskantmutter mit Bund (Bundmutter) sind nach DIN 6331 gefertigt.

Werkstoff

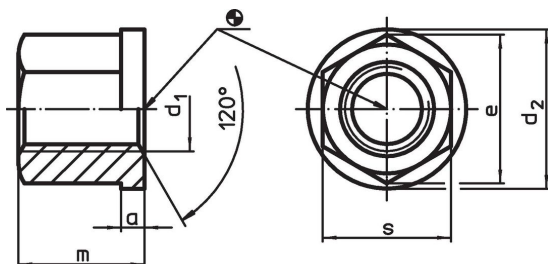
- Vergütungsstahl, vergütet, Güte 10, phosphatiert
- Rostfreier Stahl 1.4305

Weiterführende Informationen

Verweise

Anziehdrehmomente und Festigkeiten siehe Anhang - Technische Daten -

Maßzeichnung



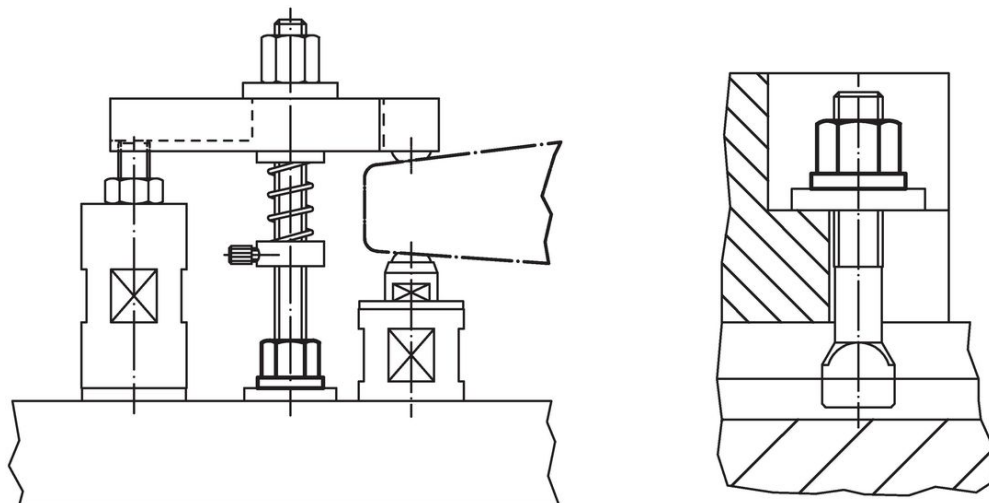
Bestellinformationen

d ₁	a	Abmessungen				s	[g]	Art.-Nr.
		d ₂	e	m	[mm]			
Vergütungsstahl								
M 6	3,0	14	11,5	9	10	5,4	23080.0006	
M 8	3,5	18	15,0	12	13	12,0	23080.0008	
M10	4,0	22	18,5	15	16	22,0	23080.0010	
M12	4,0	25	20,8	18	18	30,0	23080.0012	
M14	4,5	28	24,2	21	21	47,0	23080.0014 ¹⁾	
M16	5,0	31	27,7	24	24	67,0	23080.0016	
M18	5,5	34	31,2	27	27	97,0	23080.0018 ¹⁾	
M20	6,0	37	34,6	30	30	129,0	23080.0020	
M22	6,0	40	39,3	33	34	179,0	23080.0022 ¹⁾	
M24	6,0	45	41,6	36	36	213,0	23080.0024	
M30	8,0	58	53,1	45	46	468,0	23080.0030	
M36	10,0	68	63,5	54	55	783,0	23080.0036	
Rostfreier Stahl								
M 8	3,5	18	15,0	12	13	12,0	23080.0108 ²⁾	
M10	4,0	22	18,5	15	17	25,0	23080.0110 ²⁾	
M12	4,0	25	20,8	18	19	36,0	23080.0112 ²⁾	
M16	5,0	31	27,7	24	24	67,0	23080.0116 ²⁾	
M20	6,0	37	34,6	30	30	129,0	23080.0120 ²⁾	

¹⁾ Abmessungen sind nicht in der DIN enthalten

²⁾ Werkstoff ist nicht in der DIN enthalten.

Anwendungsbeispiel



Compliance

Für detaillierte Compliance Informationen wählen Sie bitte die gewünschte Artikelnummer.