

Stiftschrauben • mit Innensechskant, ähnlich DIN 6379, für Muttern für T-Nuten EH 23040.



Produktbeschreibung

Die Stiftschrauben ergeben zusammen mit T-Nutensteinen DIN 508 (EH 23010./23020.), Muttern DIN 6330 (EH 23070.) und Scheiben DIN 6340 (EH 23060.) die kompletten Aufspannschrauben. Diese Stiftschrauben zeichnen sich durch das gerollte Gewinde aus.

Werkstoff

- Vergütungsstahl

Montage

Die Stiftschraube hat zusätzlich einen Innensechskant. Dadurch ist eine schnelle und einfache Montage bzw. Demontage möglich.

Weiterführende Informationen

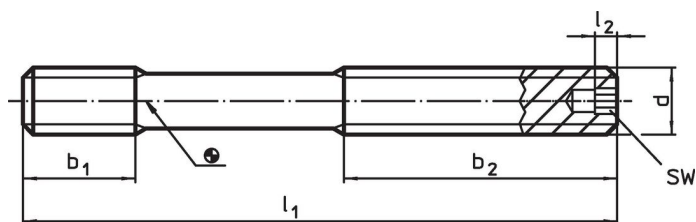
Verweise

Anziehdrehmomente und Festigkeiten siehe Anhang - Technische Daten -

Weitere Produkte

- Muttern für T-Nuten, DIN 508
- Stiftschrauben, DIN 6379, für Muttern für T-Nuten
- Stiftschrauben, DIN 6379 b₁ lang, für Muttern für T-Nuten
- Scheiben, DIN 6340 vergütet
- Sechskantmutter, DIN 6330 (Höhe 1,5 d)

Maßzeichnung

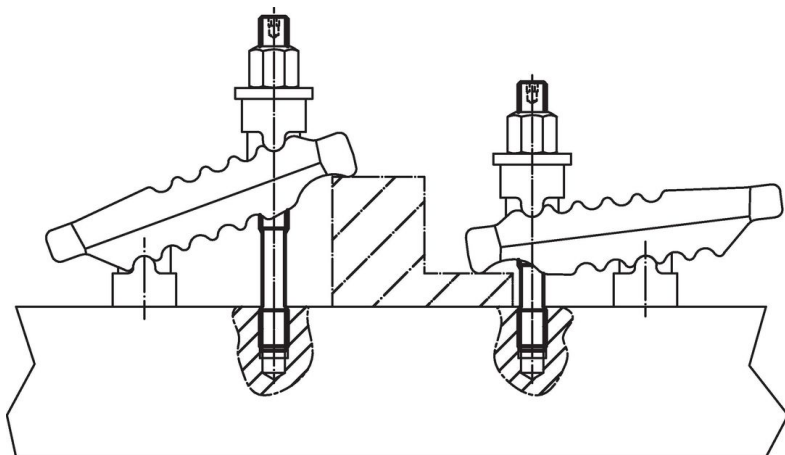


Bestellinformationen

| d | l ₁ | Abmessungen | | | SW | [g] | Art.-Nr. |
|------------------|----------------|----------------|----------------|----------------|----|-----|------------|
| | | b ₁ | b ₂ | l ₂ | | | |
| [mm] | | | | | | | |
| Güte 10.9 | | | | | | | |
| M12 | 100 | 15 | 63 | 4 | 4 | 73 | 23040.0724 |
| M12 | 125 | 15 | 75 | 4 | 4 | 91 | 23040.0725 |
| M12 | 160 | 15 | 100 | 4 | 4 | 115 | 23040.0726 |
| Güte 12.9 | | | | | | | |
| M16 | 125 | 19 | 75 | 4 | 4 | 165 | 23040.0763 |
| M16 | 160 | 19 | 100 | 4 | 4 | 212 | 23040.0764 |
| M16 | 200 | 19 | 122 | 4 | 4 | 262 | 23040.0765 |
| M20 | 160 | 27 | 100 | 5 | 5 | 320 | 23040.0783 |
| M20 | 200 | 27 | 122 | 5 | 5 | 411 | 23040.0784 |
| M20 | 250 | 27 | 160 | 5 | 5 | 522 | 23040.0785 |
| M24 | 200 | 35 | 122 | 5 | 5 | 589 | 23040.0804 |
| M24 | 250 | 35 | 160 | 5 | 5 | 745 | 23040.0805 |

Anwendungsbeispiel





Compliance

RoHS-konform

Konform gemäß Richtlinie 2011/65/EU und Richtlinie 2015/863.

Enthält keine SVHC-Stoffe

Keine SVHC Substanzen mit mehr als 0,1% w/w enthalten – SVHC Liste Stand 27.06.2024.

Enthält keine Proposition 65 Stoffe

Keine Stoffe der Proposition 65 enthalten.

<https://www.P65Warnings.ca.gov/>

Frei von Konfliktmineralien

Dieses Produkt enthält keine als "Konfliktmineralien" bezeichneten Stoffe wie Tantal, Zinn, Gold oder Wolfram aus der demokratischen Republik Kongo oder angrenzender Länder.