

Augenschrauben • DIN 444, Form B Güte 8.8 Präzisionsausführung EH 22980.



Produktbeschreibung

Die Augenschrauben in Präzisionsausführung übertreffen die DIN-Ausführung (DIN 444) in Qualität und Güte. Das Gewinde ist gerollt - der Schaftdurchmesser entspricht dem Rolldurchmesser. Die Flächen mit Maß s sind bearbeitet. Bohrungstoleranz $d_2 = H7$.

Werkstoff

- Vergütungsstahl, vergütet, Güte 8.8, schwarz

Weiterführende Informationen

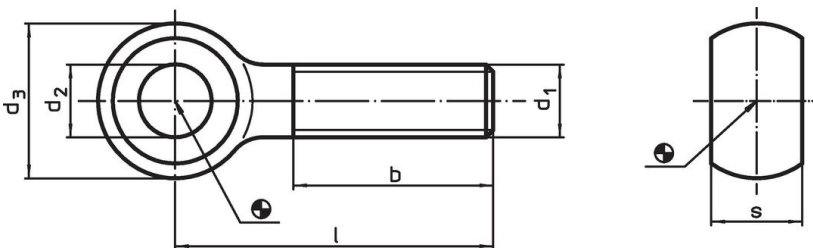
Verweise

Anziehdrehmomente siehe Anhang - Technische Daten -

Weitere Produkte

- Augenschrauben, DIN 444, Form B

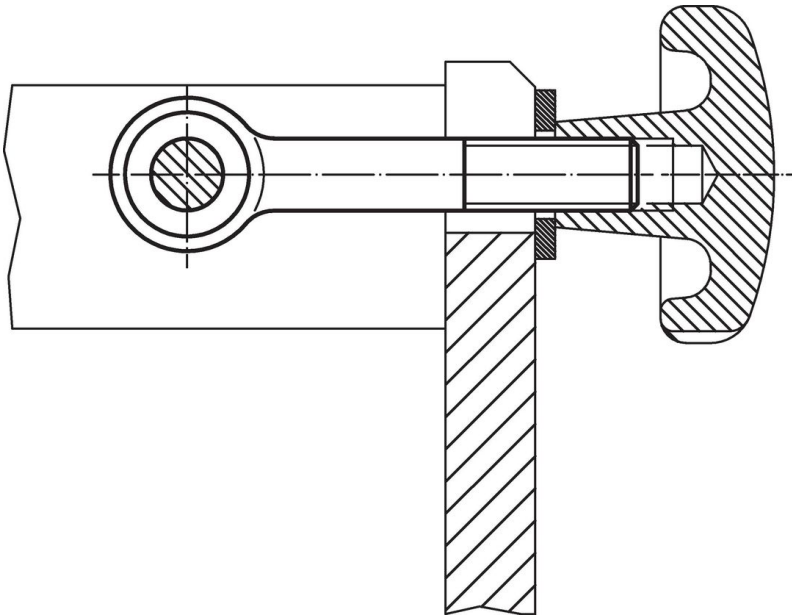
Maßzeichnung



Bestellinformationen

d_1	l	Abmessungen				s -0,2	[g]	Art.-Nr.
		d_2 H7 [mm]	d_3	b				
M 8	40	8	18	22	9	28	22980.0081	
M 8	60	8	18	22	9	28	22980.0084	
M10	50	10	20	26	12	38	22980.0103	
M10	75	10	20	26	12	50	22980.0106	
M10	100	10	20	26	12	62	22980.0108	
M12	60	12	25	30	14	70	22980.0122	
M12	80	12	25	30	14	84	22980.0125	
M12	120	12	25	30	14	113	22980.0128	
M16	80	16	32	38	17	153	22980.0163	
M16	150	16	32	44	17	245	22980.0168	

Anwendungsbeispiel



Compliance

Für detaillierte Compliance Informationen wählen Sie bitte die gewünschte Artikelnummer.