

Setzstempel • für Expander Dichtstopfen EH 22880.



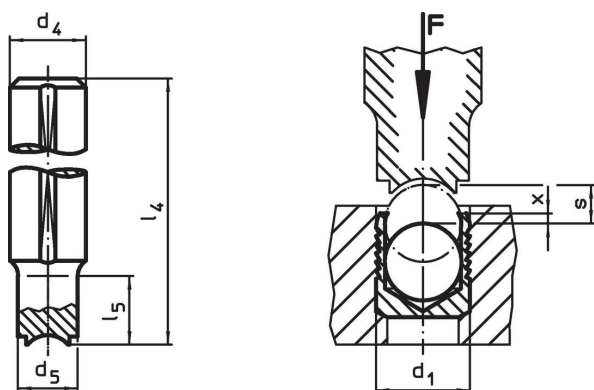
Produktbeschreibung

Expander® Dichtstopfen dienen zum sicheren, schnellen und kostengünstigen Verschließen von Bohrungen in der Fluidtechnik, z. B. Hydraulikbohrungen im Vorrichtungsbau. Die Montage erfolgt durch Einpressen des Dichtstopfens in die Bohrung mittels vorgeschriebenem Setzstempel.
Bitte beachten Sie die technischen Hinweise im Anschluss an diese Produktseiten.

Werkstoff

- Werkzeugstahl, vergütet

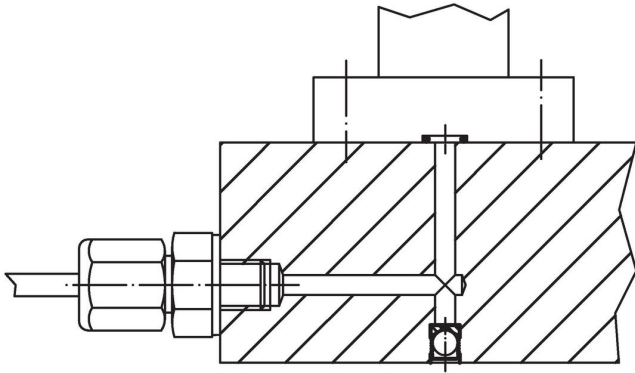
Maßzeichnung



Bestellinformationen

d ₁	d ₄ h9	d ₅	Abmessungen				s	[g]	Art.-Nr.
			l ₄	l ₅	x ±0,2	[mm]			
3	10	2,8	100	10	0,4	1,20	53	22880.0153	
4	10	3,8	100	10	0,2	1,50	54	22880.0154	
5	10	4,8	100	12	0,4	2,00	53	22880.0155	
6	10	5,8	100	15	0,4	2,50	53	22880.0156	
7	10	6,8	100	18	0,4	3,00	54	22880.0157	
8	10	7,8	100	20	0,3	3,50	55	22880.0158	
9	14	8,8	100	22	0,4	4,00	102	22880.0159	
10	14	9,8	100	25	0,4	4,50	103	22880.0160	
12	14	11,7	150	30	0,4	5,50	167	22880.0162	
14	20	13,7	150	35	0,4	6,35	316	22880.0164	
16	20	15,7	150	40	0,6	7,00	326	22880.0166	
18	20	17,7	150	45	0,6	8,00	340	22880.0168	
20	25	19,7	150	50	0,8	9,00	495	22880.0170	
22	25	21,7	150	55	0,8	10,00	516	22880.0172	

Anwendungsbeispiel



Compliance

RoHS-konform

Konform gemäß Richtlinie 2011/65/EU und Richtlinie 2015/863.

Enthält keine SVHC-Stoffe

Keine SVHC Substanzen mit mehr als 0,1% w/w enthalten – SVHC Liste Stand 27.06.2024.

Enthält keine Proposition 65 Stoffe

Keine Stoffe der Proposition 65 enthalten.
<https://www.P65Warnings.ca.gov/>

Frei von Konfliktmineralien

Dieses Produkt enthält keine als "Konfliktmineralien" bezeichneten Stoffe wie Tantal, Zinn, Gold oder Wolfram aus der demokratischen Republik Kongo oder angrenzender Länder.