

## Expander® Dichtstopfen • Hülse aus rostfreiem Stahl EH 22880.



### Produktbeschreibung

Expander® Dichtstopfen dienen zum sicheren, schnellen und kostengünstigen Verschließen von Bohrungen in der Fluidtechnik, z. B. Hydraulikbohrungen im Vorrichtungsbau. Die Montage erfolgt durch Einpressen des Dichtstopfens in die Bohrung mittels vorgeschriebenem Setzstempel.  
**Bitte beachten Sie die technischen Hinweise im Anschluss an diese Produktseiten.**

### Werkstoff

#### Hülse

- Rostfreier Stahl 1.4305

#### Kugel

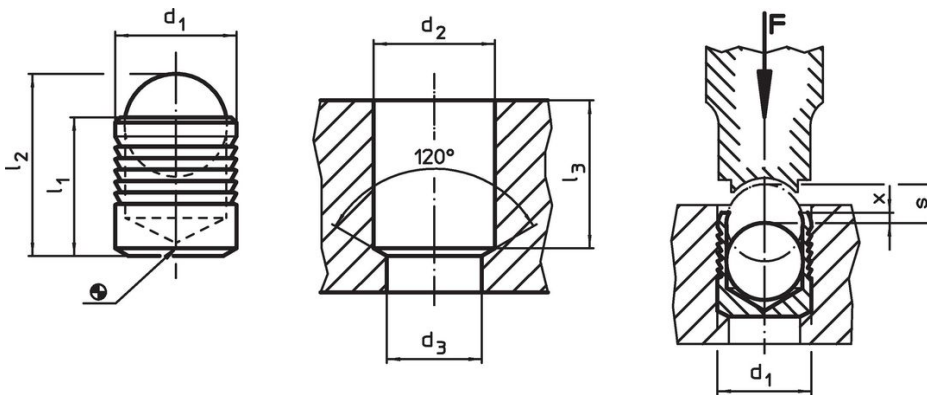
- Wälzlager-Stahl, vergütet, angelassen

### Weiterführende Informationen

#### Weitere Produkte

- Expander® Dichtstopfen, Hülse aus Einsatzstahl
- Expander® Dichtstopfen, Hülse und Kugel aus rostfreiem Stahl
- Setzstempel, für Expander® Dichtstopfen

### Maßzeichnung



### Bestellinformationen

d <sub>1</sub>	l <sub>1</sub>	l <sub>2</sub> ~	Abmessungen					s	[g]	Art.-Nr.
			d <sub>2</sub> +0,1	d <sub>3</sub> max.	l <sub>3</sub> min.	x ±0,2	[mm]			
<b>Hülse aus rostfreiem Stahl, Kugel aus Stahl</b>										
3	3,6	4,6	3	2,2	3,4	0,4	1,20	0,2	<a href="#">22880.0053</a>	
4	4,0	5,2	4	3,3	3,8	0,2	1,50	0,4	<a href="#">22880.0054</a>	
5	5,5	7,0	5	4,3	5,3	0,4	2,00	0,7	<a href="#">22880.0055</a>	
6	6,5	8,6	6	5,3	6,3	0,4	2,50	1,3	<a href="#">22880.0056</a>	
7	7,5	10,1	7	6,4	7,3	0,4	3,00	1,9	<a href="#">22880.0057</a>	
8	8,5	11,7	8	7,4	8,3	0,3	3,50	3,2	<a href="#">22880.0058</a>	
9	10,0	13,7	9	8,4	9,8	0,4	4,00	4,5	<a href="#">22880.0059</a>	
10	11,0	15,2	10	9,4	10,8	0,4	4,50	6,1	<a href="#">22880.0060</a>	
12	13,0	18,0	12	10,6	12,8	0,4	5,50	9,7	<a href="#">22880.0062</a>	
14	15,0	20,8	14	12,7	14,5	0,4	6,35	15,0	<a href="#">22880.0064</a>	
16	17,0	23,7	16	14,7	16,5	0,6	7,00	22,0	<a href="#">22880.0066</a>	
18	19,0	26,3	18	16,7	18,5	0,6	8,00	31,0	<a href="#">22880.0068</a>	
20	22,0	30,5	20	18,7	21,5	0,8	9,00	46,0	<a href="#">22880.0070</a>	
22	25,0	34,2	22	20,7	24,5	0,8	10,00	58,0	<a href="#">22880.0072</a>	

## Anwendungsbeispiel

Betriebs- und Prüfdrücke für Expander® Dichtstopfen mit Hülse aus rostfreiem Stahl 1.4305							
Einbaustoff	ETG-100 AISI 1144	C15Pb 1.0403	GG-25 DIN 1691	GGG-50 DIN 1693	AlCuMg2 3.1354	AlMgSiPb 3.0615	G-AISI7Mg 3.2371
d <sub>1</sub> 3-10 mm	Betriebsdruck p [bar]						
	450	450	450	450	450	380	380
	pTest [bar]						
	1400	1400	1400	1400	1400	1200	1200
d <sub>1</sub> 12-22 mm	Betriebsdruck p [bar]						
	350	350	350	350	350	280	280
	pTest [bar]						
	1150	1150	1150	1150	1150	900	900

## Compliance

### RoHS-konform

Konform gemäß Richtlinie 2011/65/EU und Richtlinie 2015/863.

### Enthält keine SVHC-Stoffe

Keine SVHC Substanzen mit mehr als 0,1% w/w enthalten – SVHC Liste Stand 27.06.2024.

### Enthält keine Proposition 65 Stoffe

Keine Stoffe der Proposition 65 enthalten.

<https://www.P65Warnings.ca.gov/>

### Frei von Konfliktmineralien

Dieses Produkt enthält keine als "Konfliktmineralien" bezeichneten Stoffe wie Tantal, Zinn, Gold oder Wolfram aus der demokratischen Republik Kongo oder angrenzender Länder.