

## Kugelrollen • Kunststoff

EH 22751.



### Produktbeschreibung

Kugelrollen sind Bausteine in Fördersystemen, Zuführungen, an Bearbeitungs- und Verpackungseinrichtungen. Es können beispielsweise Teile leicht verschoben, gedreht und gelenkt werden.

Durch die technischen Eigenschaften des Kunststoffs ist das Bauteil wartungs- und schmiermittelfrei sowie abriebfrei. Im Vergleich zur Stahlausführung bietet die Kunststoffausführung werkstoffbedingt weitere Vorteile wie elektrische Isolierung und antimagnetische Eigenschaften.

### Werkstoff

#### Deckel

- Kunststoff, weiß

#### Gehäuse

- Kunststoff, weiß

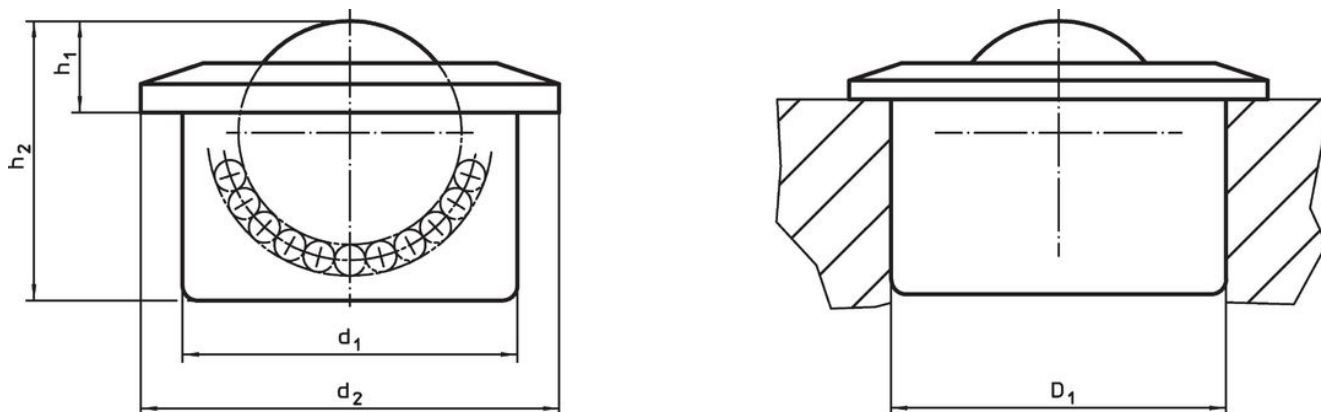
#### Kugel

- Thermoplast POM, weiß

#### Lagerkugel

- Kunststoff
- Rostfreier Stahl

### Maßzeichnung



### Bestellinformationen

d <sub>1</sub>	Abmessungen				Aufnahmebohrung D <sub>1</sub> H7 [mm]	dynamische Tragzahl C [N]	Temperaturbereich		Gewicht [g]	Art.-Nr.
	Kugeldurchmesser	d <sub>2</sub>	h <sub>1</sub>	h <sub>2</sub>			min.	max.		
[mm]										
<b>Lagerkugel: Kunststoff</b>										
24	16	31	9,8	21	23,95	80	-40	80	11	22751.0015
36	24	45	9,8	30	35,95	110	-40	80	30	22751.0022
<b>Lagerkugel: Rostfreier Stahl</b>										
24	16	31	9,8	21	23,95	300	-40	80	11	22751.0115
36	24	45	9,8	30	35,95	500	-40	80	30	22751.0122

## Compliance

### RoHS-konform

Konform gemäß Richtlinie 2011/65/EU und Richtlinie 2015/863.

### Enthält keine SVHC-Stoffe

Keine SVHC Substanzen mit mehr als 0,1% w/w enthalten – SVHC Liste Stand 27.06.2024.

### Enthält keine Proposition 65 Stoffe

Keine Stoffe der Proposition 65 enthalten.

<https://www.P65Warnings.ca.gov/>

### Frei von Konfliktmineralien

Dieses Produkt enthält keine als "Konfliktmineralien" bezeichneten Stoffe wie Tantal, Zinn, Gold oder Wolfram aus der demokratischen Republik Kongo oder angrenzender Länder.