

Kugeldruckschrauben · ohne Kopf, Kugel verdrehgesichert

EH 22700.



Produktbeschreibung

Kugeldruckschrauben können zum Klemmen, Spannen oder Stützen auch von nicht parallelen Flächen verwendet werden.
Die abgeflachte, bewegliche Kugel ermöglicht eine flächige Kraftübertragung.

Werkstoff

Kugel

- Kugellagerstahl, gehärtet
- Rostfreier Stahl, gehärtet

Schraube

- Vergütungsstahl, 1200 ±100 N/mm²
- Rostfreier Stahl 1.4305

Weiterführende Informationen

Hinweise

Kugel gegen Verdrehen gesichert.
Sonderausführung auf Anfrage.

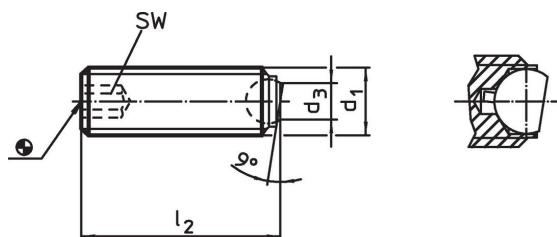
Verweise

Gewindegewissung auf Anfrage, siehe Anhang
- Technische Daten -


Weitere Produkte

- Kugeldruckschrauben, ohne Kopf, abgeflachte Kugel
- Kugeldruckschrauben, ohne Kopf, mit Feingewinde
- Kugeldruckschrauben, ohne Kopf, abgeflachte Kugel und Innensechsrund


Maßzeichnung



Bestellinformationen

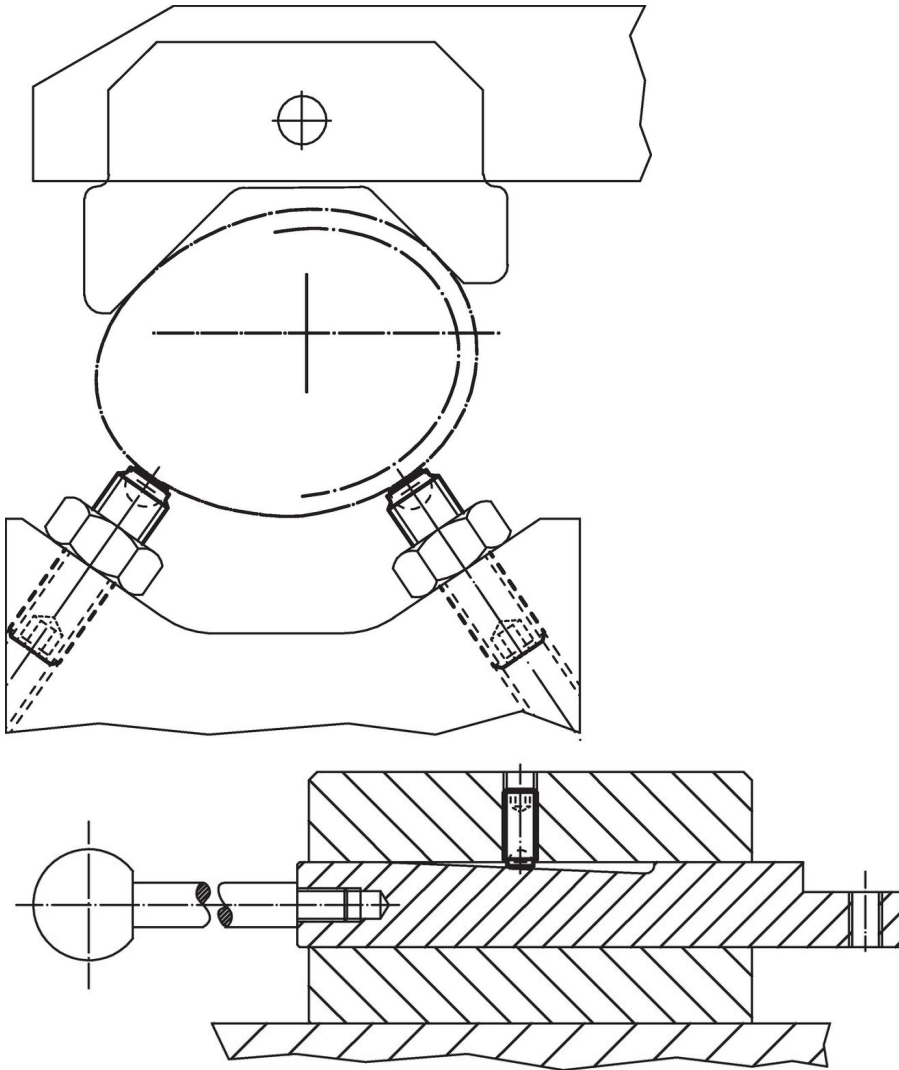
d ₁	l ₂	Abmessungen		Kugeldurchmesser	SW	Belastbarkeit bei statischer Belastung ¹⁾ max.		Art.-Nr.
		d ₃						
		[mm]			[mm]	[kN]	[g]	
abgeflachte Kugel, Auflagefläche plan, Vergütungsstahl								
M 6	12	3,2		4,0	3	6	1,6	22700.0563
M 6	16	3,2		4,0	3	6	2,3	22700.0564
M 6	20	3,2		4,0	3	6	3,0	22700.0565
M 6	25	3,2		4,0	3	6	3,8	22700.0566
M 8	16	4,5		5,5	4	9	3,9	22700.0583
M 8	20	4,5		5,5	4	9	5,1	22700.0584
M 8	25	4,5		5,5	4	9	6,6	22700.0585
M 8	30	4,5		5,5	4	9	8,3	22700.0586
M10	20	6,0		7,0	5	12	7,7	22700.0603
M10	25	6,0		7,0	5	12	10,0	22700.0604
M10	35	6,0		7,0	5	12	15,0	22700.0606
M10	40	6,0		7,0	5	12	17,0	22700.0608
M12	20	7,2		8,5	6	18	11,0	22700.0622
M12	30	7,2		8,5	6	18	18,0	22700.0624
M12	40	7,2		8,5	6	18	25,0	22700.0626
M12	50	7,2		8,5	6	18	32,0	22700.0628
M16	20	10,7		12,0	8	36	22,0	22700.0661
M16	25	10,7		12,0	8	36	28,0	22700.0662
M16	35	10,7		12,0	8	36	38,0	22700.0664
M16	50	10,7		12,0	8	36	60,0	22700.0666

¹⁾ Belastbarkeitsangaben gelten nicht für Ausführungen aus rostfreiem Stahl.

d ₁	Abmessungen		Kugeldurchmesser	SW	Belastbarkeit bei statischer Belastung ¹⁾ max. [kN]		Art.-Nr.
	l ₂	d ₃					
M20	30	13,5	15,0	10	60	53,0	22700.0672
M20	40	13,5	15,0	10	60	70,0	22700.0674
M20	50	13,5	15,0	10	60	90,0	22700.0675
M20	60	13,5	15,0	10	60	111,0	22700.0676
M24	35	15,8	18,0	12	80	85,0	22700.0682
M24	50	15,8	18,0	12	80	125,0	22700.0684
M24	80	15,8	18,0	12	80	215,0	22700.0686
abgeflachte Kugel, Auflagefläche plan, Rostfreier Stahl							
M 6	12	3,2	4,0	3	6	1,6	22700.0803
M 6	16	3,2	4,0	3	6	2,3	22700.0804
M 6	20	3,2	4,0	3	6	3,0	22700.0805
M 6	25	3,2	4,0	3	6	3,8	22700.0806
M 8	16	4,5	5,5	4	9	3,9	22700.0813
M 8	20	4,5	5,5	4	9	5,1	22700.0814
M 8	25	4,5	5,5	4	9	6,6	22700.0815
M 8	30	4,5	5,5	4	9	8,3	22700.0816
M10	20	6,0	7,0	5	12	7,7	22700.0823
M10	25	6,0	7,0	5	12	10,0	22700.0824
M10	35	6,0	7,0	5	12	15,0	22700.0826
M10	40	6,0	7,0	5	12	17,0	22700.0828
M12	20	7,2	8,5	6	18	11,0	22700.0832
M12	30	7,2	8,5	6	18	18,0	22700.0834
M12	40	7,2	8,5	6	18	25,0	22700.0836
M12	50	7,2	8,5	6	18	32,0	22700.0838
M16	20	10,7	12,0	8	36	22,0	22700.0841
M16	25	10,7	12,0	8	36	28,0	22700.0842
M16	35	10,7	12,0	8	36	38,0	22700.0844
M16	50	10,7	12,0	8	36	60,0	22700.0846
abgeflachte Kugel, Auflagefläche geriffelt, Vergütungsstahl							
M 8	16	4,5	5,5	4	9	3,9	22700.0693
M 8	20	4,5	5,5	4	9	5,1	22700.0694
M 8	25	4,5	5,5	4	9	6,6	22700.0695
M 8	30	4,5	5,5	4	9	8,3	22700.0696
M10	20	6,0	7,0	5	12	7,7	22700.0703
M10	25	6,0	7,0	5	12	10,0	22700.0704
M10	35	6,0	7,0	5	12	15,0	22700.0706
M10	40	6,0	7,0	5	12	17,0	22700.0708
M12	20	7,2	8,5	6	18	11,0	22700.0722
M12	30	7,2	8,5	6	18	18,0	22700.0724
M12	40	7,2	8,5	6	18	25,0	22700.0726
M12	50	7,2	8,5	6	18	31,0	22700.0728
M16	20	10,7	12,0	8	36	22,0	22700.0761
M16	25	10,7	12,0	8	36	27,0	22700.0762
M16	35	10,7	12,0	8	36	40,0	22700.0764
M16	50	10,7	12,0	8	36	60,0	22700.0766
M20	30	13,5	15,0	10	60	52,0	22700.0772
M20	40	13,5	15,0	10	60	70,0	22700.0774
M20	50	13,5	15,0	10	60	89,0	22700.0775
M20	60	13,5	15,0	10	60	111,0	22700.0776
M24	35	15,8	18,0	12	80	85,0	22700.0782
M24	50	15,8	18,0	12	80	125,0	22700.0784
M24	80	15,8	18,0	12	80	215,0	22700.0786

¹⁾ Belastbarkeitsangaben gelten nicht für Ausführungen aus rostfreiem Stahl.

Anwendungsbeispiel



Compliance

Für detaillierte Compliance Informationen wählen Sie bitte die gewünschte Artikelnummer.