

Auflagebolzen • verstellbar

EH 22690.



Produktbeschreibung

Die höhenverstellbaren Auflagebolzen mit induktivgehärteter Auflagefläche sind als Auflagen und Anschläge verwendbar.

Werkstoff

Auflagebolzen

- Vergütungsstahl, vergütet, Güte 10.9, brüniert / Auflagefläche induktivgehärtet

Mutter

- Vergütungsstahl, vergütet, Güte 8.8 (ISO 4035), brüniert

Maßzeichnung

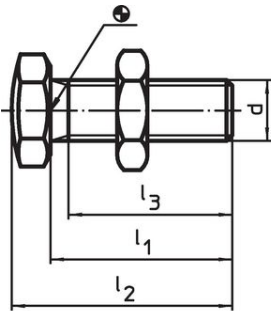


Bild 1

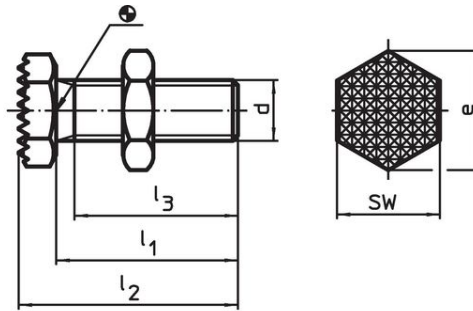
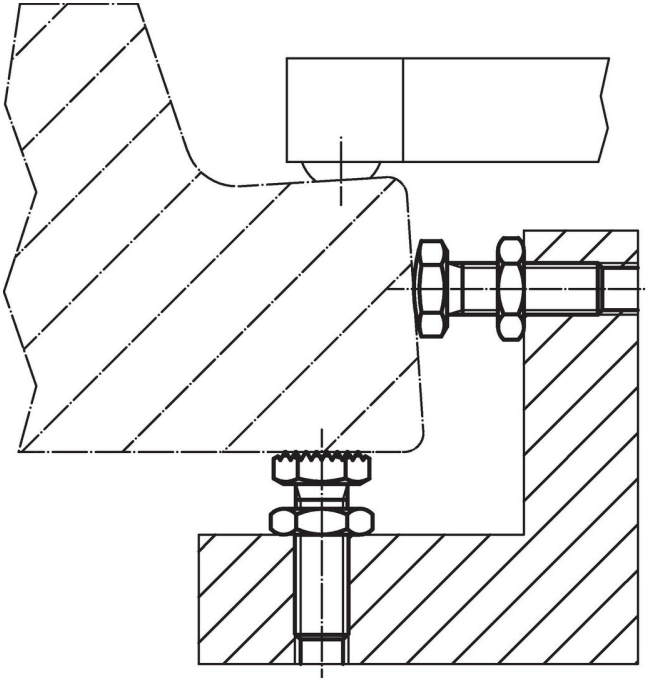


Bild 2

Bestellinformationen

d	l ₁ ±1,5	Abmessungen			e	SW [mm]	[g]	Art.-Nr.
		l ₂ ±1,5	l ₃ min.	[mm]				
Auflagefläche ballig – Bild 1								
M 6	20	23,5	19,0	11,5	10	6,7	22690.0606	
M 8	25	30,0	21,0	14,5	13	15,0	22690.0608	
M10	30	36,0	25,5	19,6	17	31,0	22690.0610	
M12	35	42,0	29,7	21,9	19	48,0	22690.0612	
M16	40	49,5	34,0	27,7	24	102,0	22690.0616	
M20	45	57,0	37,0	34,6	30	187,0	22690.0620	
M24	50	64,0	40,0	41,6	36	309,0	22690.0624	
Auflagefläche geriffelt – Bild 2								
M 6	20	23,5	19,0	11,5	10	6,7	22690.0626	
M 8	25	30,0	21,0	14,5	13	16,0	22690.0628	
M10	30	36,0	25,5	19,6	17	31,0	22690.0630	
M12	35	42,0	29,7	21,9	19	49,0	22690.0632	
M16	40	49,5	34,0	27,7	24	102,0	22690.0636	
M20	45	57,0	37,0	34,6	30	184,0	22690.0640	
M24	50	64,0	40,0	41,6	36	308,0	22690.0644	

Anwendungsbeispiel



Compliance

RoHS-konform

Konform gemäß Richtlinie 2011/65/EU und Richtlinie 2015/863.

Enthält keine SVHC-Stoffe

Keine SVHC Substanzen mit mehr als 0,1% w/w enthalten – SVHC Liste Stand 27.06.2024.

Enthält keine Proposition 65 Stoffe

Keine Stoffe der Proposition 65 enthalten.
<https://www.P65Warnings.ca.gov/>

Frei von Konfliktmineralien

Dieses Produkt enthält keine als "Konfliktmineralien" bezeichneten Stoffe wie Tantal, Zinn, Gold oder Wolfram aus der demokratischen Republik Kongo oder angrenzender Länder.