

Aufnahmebuchsen • für Kugelsperbolzen und Steckbolzen

EH 22400.



Produktbeschreibung

Die Ausführung mit Stirnlochbohrung (Bild 2) ist geeignet für Anwendungen, die eine plane Oberfläche im eingeschraubten Zustand erfordern.
Die Aufnahmebuchsen sind eine sichere und schnelle Aufnahmemöglichkeit für Kugelsperbolzen EH 22340., EH 22350., EH 22370. und EH 22380. sowie für die Steckbolzen EH 22400. Optimierte Zentriermöglichkeit durch präzisen Bund (z.B. schnelles Fixieren von Platten und Bauteilen).
Alle Ausführungen sind korrosionsbeständig und verschleißarm.

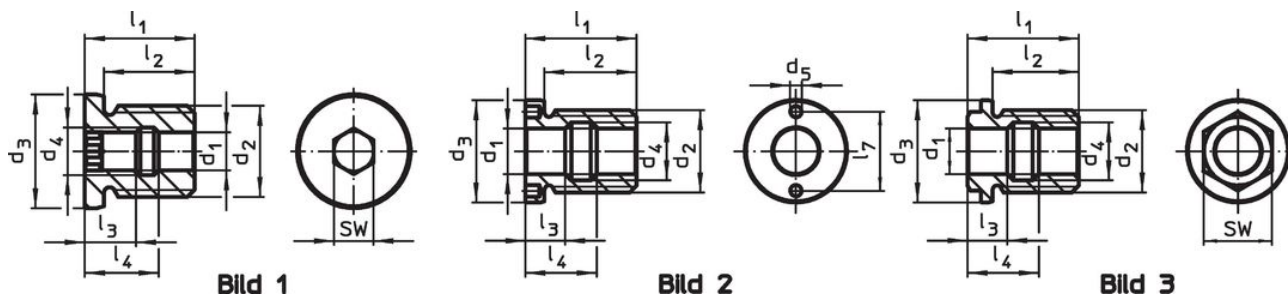
Werkstoff

- Rostfreier Stahl 1.4305

Montage

Die Ausführung mit Stirnlochbohrung (Bild 2) kann mittels gekröpften Stirnlochschlüssel oder alternativ durch Stirnloch-Steckschlüssel montiert werden.
Einfacher und prozesssicherer Einbau. Einbaubar in unterschiedliche Trägermaterialien. Auch bei dünnwandigen Teilen verwendbar. Beidseitig einsetzbar.



Maßzeichnung



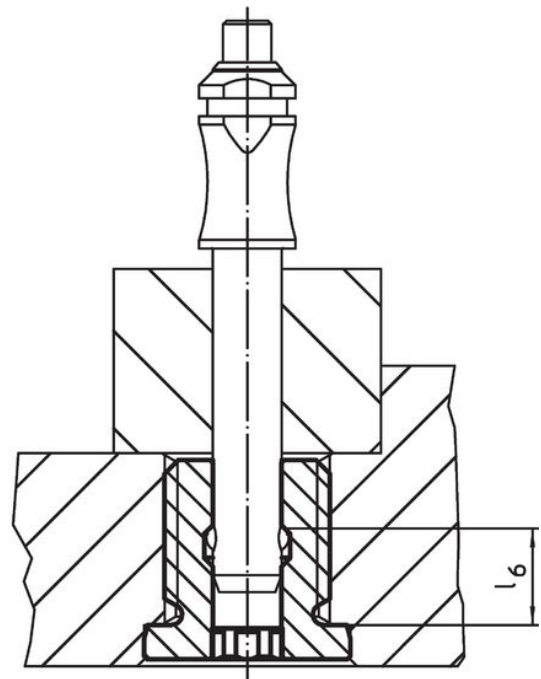
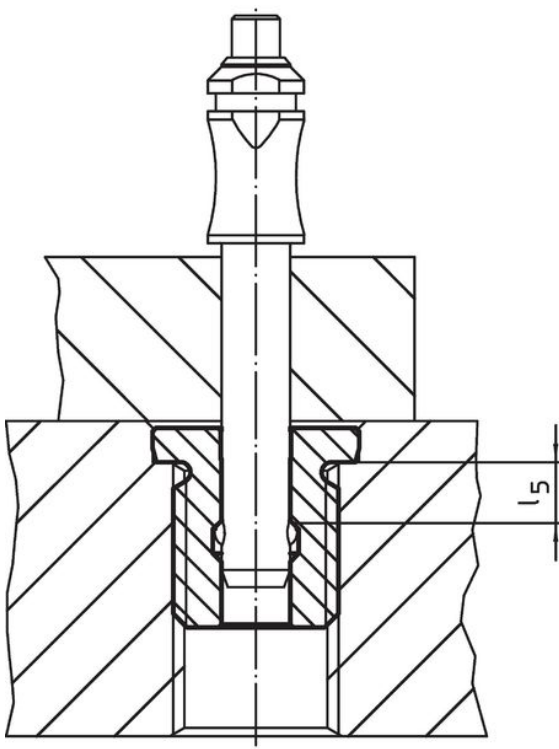
Bestellinformationen

Abmessungen													SW		Art.-Nr.
d ₁	d ₂	d ₃	d ₄	d ₅	l ₁	l ₂	l ₃	l ₄	l ₅	l ₆	l ₇	SW	[g]		
H11		h9		+0,1	[mm]							[mm]			
mit Innensechskant – Bild 1															
5	M12	18	6,0	–	19	15	9,0	13,0	5,1	9,0	–	5	15	22400.0905	
6	M12	18	7,5	–	19	15	9,4	13,0	5,6	8,8	–	6	19	22400.0906	
8	M16	22	10,0	–	25	20	12,0	17,0	7,3	11,7	–	8	29	22400.0908	
10	M24	30	12,5	–	29	24	13,5	19,5	8,9	14,1	–	10	76	22400.0910	
12	M24	30	15,0	–	29	24	14,0	20,0	9,6	14,4	–	12	66	22400.0912	
plan, mit Stirnlochbohrung – Bild 2															
16	M30	39	19,5	5,1	39	33	15,5	23,5	10,4	16,6	30	–	248	22400.0925	
20	M36	43	25,5	5,1	49	42	17,5	31,5	11,9	23,1	30	–	364	22400.0926	
25	M42	50	32,0	5,1	65	57	26,5	38,5	13,3	21,8	36	–	350	22400.0927	
mit Außensechskant – Bild 3															
16	M30	36	19,5	–	39	29	15,5	23,5	6,1	12,8	–	24	124	22400.0916	
20	M36	45	25,5	–	49	38	17,5	31,5	7,7	19,3	–	30	208	22400.0920	
25	M42	50	32,0	–	65	50	26,5	38,5	13,3	21,8	–	36	350	22400.0924	

Zubehör

	Verwendbar für Größe d_1 [mm]	für Ausführung Bild	Zapfenabstand $\pm 0,1$ [mm]	Zapfendurchmesser $-0,1$ [mm]	Antriebsvierkant [in]	 [g]	Art.-Nr.
Verstellbarer Stirnlochschlüssel, gekröpft							
	10/12/16/20/25	2	-	5		309	22350.1991
Stirnloch-Steckschlüssel							
	16/20	2	30	5	1/2	243	22350.1998
	25	2	36	5	1/2	363	22350.1999

Anwendungsbeispiel



Compliance

Für detaillierte Compliance Informationen wählen Sie bitte die gewünschte Artikelnummer.