

## Steckbolzen • mit gefederten Kugeln

EH 22400.



### Produktbeschreibung

Zum raschen Fixieren, Arretieren, Verstellen, Wechseln und Sichern. Schnell und einfach lösbar für sich häufig wiederholende Verbindungen. Alle Ausführungen sind korrosionsbeständig. Ausführung mit ergonomischem Griff.

### Werkstoff

- Bolzenteil**
- Rostfreier Stahl 1.4305
- Griff**
- Thermoplast PA 6, grau
- Feder**
- Rostfreier Stahl

### Weiterführende Informationen

#### Hinweise

Sicherheitshinweis: Kugeln sind angefedert und nicht verriegelt wie bei EH 22340., EH 22350., EH 22360., EH 22370. und EH 22380.

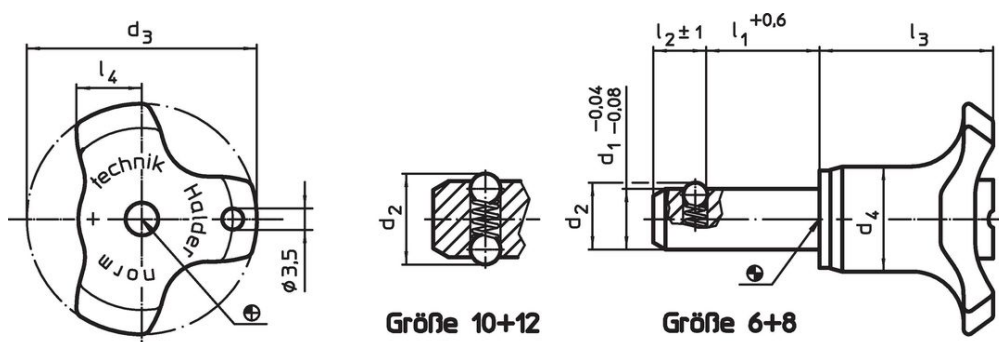
#### Zubehör

Befestigungsmöglichkeit für Halteseil EH 22400.

#### Weitere Produkte

- Aufnahmebuchsen, für Kugelsperbolzen und Steckbolzen
- Aufnahmebuchsen, mit Flansch, für Kugelsperbolzen und Steckbolzen
- Halteseile
- Positionierbuchsen, mit Bund, DIN 172 A
- Positionierbuchsen, ohne Bund, DIN 179 A

### Maßzeichnung

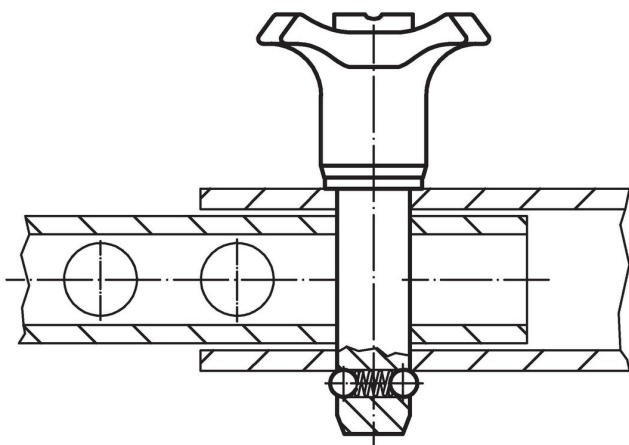


### Bestellinformationen

Abmessungen								Aufnahmebohrung H11	Scherfestigkeit zweischnittig	Zugkraft max. ungeölt	Temperatur		Gewicht	Art.-Nr.
d <sub>1</sub>	l <sub>1</sub>	d <sub>2</sub>	d <sub>3</sub>	d <sub>4</sub>	l <sub>2</sub> ±1	l <sub>3</sub>	l <sub>4</sub>				min.	max.		
-0,04 -0,08	+0,6							[mm]	[kN]	[N]				
6	10	6,5	38	17,3	5,0	27,0	10,8	6	22	8	-30	80	16	22400.0062
6	15	6,5	38	17,3	5,0	27,0	10,8	6	22	8	-30	80	17	22400.0064
6	20	6,5	38	17,3	5,0	27,0	10,8	6	22	8	-30	80	18	22400.0066
6	25	6,5	38	17,3	5,0	27,0	10,8	6	22	8	-30	80	19	22400.0068
6	30	6,5	38	17,3	5,0	27,0	10,8	6	22	8	-30	80	19	22400.0070
6	50	6,5	38	17,3	5,0	27,0	10,8	6	22	8	-30	80	24	22400.0075
8	15	8,7	38	17,3	6,3	28,6	10,8	8	40	15	-30	80	21	22400.0084
8	20	8,7	38	17,3	6,3	28,6	10,8	8	40	15	-30	80	23	22400.0086
8	25	8,7	38	17,3	6,3	28,6	10,8	8	40	15	-30	80	25	22400.0088
8	30	8,7	38	17,3	6,3	28,6	10,8	8	40	15	-30	80	27	22400.0090
8	50	8,7	38	17,3	6,3	28,6	10,8	8	40	15	-30	80	40	22400.0095
10	15	12,0	38	17,3	8,7	28,6	10,8	10	62	30	-30	80	30	22400.0104
10	20	12,0	38	17,3	8,7	28,6	10,8	10	62	30	-30	80	34	22400.0106
10	25	12,0	38	17,3	8,7	28,6	10,8	10	62	30	-30	80	37	22400.0108
10	30	12,0	38	17,3	8,7	28,6	10,8	10	62	30	-30	80	40	22400.0110

Abmessungen								Aufnahme- bohrung H11	Scherfestigkeit zweischneittig	Zugkraft max. ungeölt	Temperatur		Gewicht	Art.-Nr.
d <sub>1</sub> -0,04 -0,08	l <sub>1</sub> +0,6	d <sub>2</sub>	d <sub>3</sub>	d <sub>4</sub>	l <sub>2</sub> ±1	l <sub>3</sub>	l <sub>4</sub>				min.	max.		
[mm]								[mm]	[kN]	[N]	[°C]		[g]	
10	50	12,0	38	17,3	8,7	28,6	10,8	10	62	30	-30	80	52	22400.0115
12	20	14,5	38	17,3	9,5	28,6	10,8	12	90	32	-30	80	42	22400.0122
12	30	14,5	38	17,3	9,5	28,6	10,8	12	90	32	-30	80	51	22400.0124
12	40	14,5	38	17,3	9,5	28,6	10,8	12	90	32	-30	80	60	22400.0126
12	50	14,5	38	17,3	9,5	28,6	10,8	12	90	32	-30	80	69	22400.0128

### Anwendungsbeispiel



### Compliance

#### RoHS-konform

Konform gemäß Richtlinie 2011/65/EU und Richtlinie 2015/863.

#### Enthält keine SVHC-Stoffe

Keine SVHC Substanzen mit mehr als 0,1% w/w enthalten – SVHC Liste Stand 23.01.2024.

#### Enthält keine Proposition 65 Stoffe

Keine Stoffe der Proposition 65 enthalten.

<https://www.P65Warnings.ca.gov/>

#### Frei von Konfliktmineralien

Dieses Produkt enthält keine als "Konfliktmineralien" bezeichneten Stoffe wie Tantal, Zinn, Gold oder Wolfram aus der demokratischen Republik Kongo oder angrenzender Länder.