

Aufnahmebuchsen, plan • für Kugeltragbolzen

EH 22350.



Produktbeschreibung

Die Aufnahmebuchsen sind eine sichere und schnelle Aufnahmemöglichkeit für Kugeltragbolzen EH 22350 / EH 22351.

Diese Ausführung ist geeignet für Anwendungen, die eine plane Oberfläche im eingeschraubten Zustand erfordern.

Zur Montage ist ein Stirnlochschlüssel erforderlich. Als Zubehör bieten wir einen herkömmlichen verstellbaren, gekröpften Stirnlochschlüssel und einen Stirnloch-Steckschlüssel an. Der Stirnloch-Steckschlüssel eignet sich in Kombination mit einem Steckschlüssel-Schraubendreher besonders zum Einsatz bei beengten Platzverhältnissen.

Korrosionsbeständig und verschleißarm.

Werkstoff

- Rostfreier Stahl 1.4542, ausscheidungsgehärtet

Montage

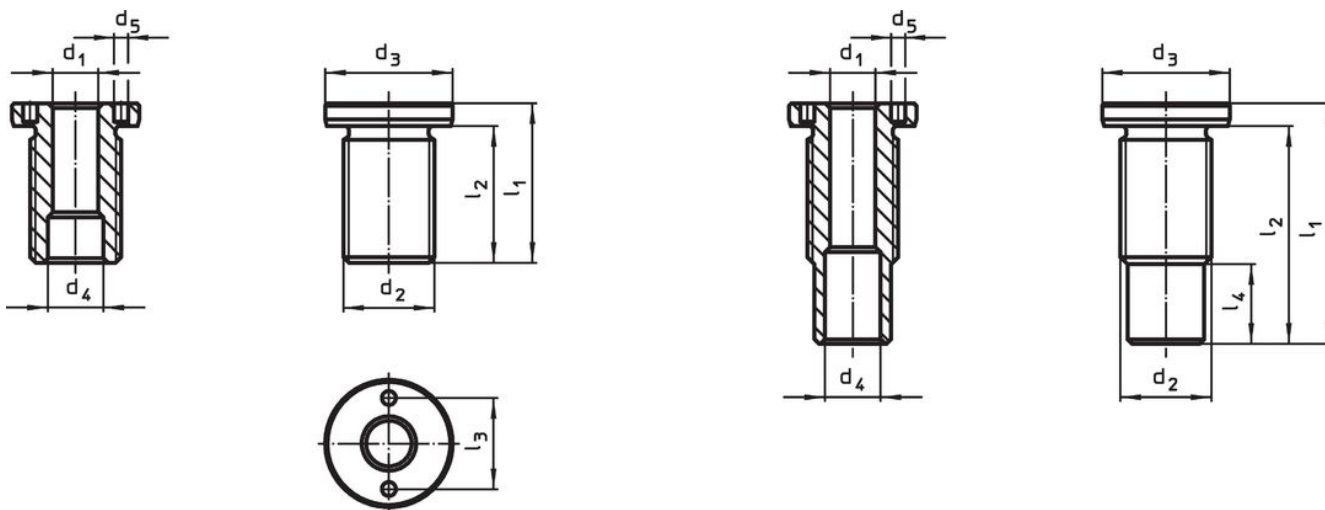
Einfacher und prozesssicherer Einbau. Einbaubar in unterschiedliche Trägermaterialien.

Diese Ausführung kann mittels optional erhältlichen Montagewerkzeug plan eingeschraubt werden.

In Sacklöcher einbaubar.

Bei dünnwandigen Teilen erfolgt die Montage mittels Kontermutter.

Maßzeichnung



Größe M16/M16x1,5/M20
M20x1,5/M24x1,5/M30x2



Größe M24/M30/M36x2

Bestellinformationen

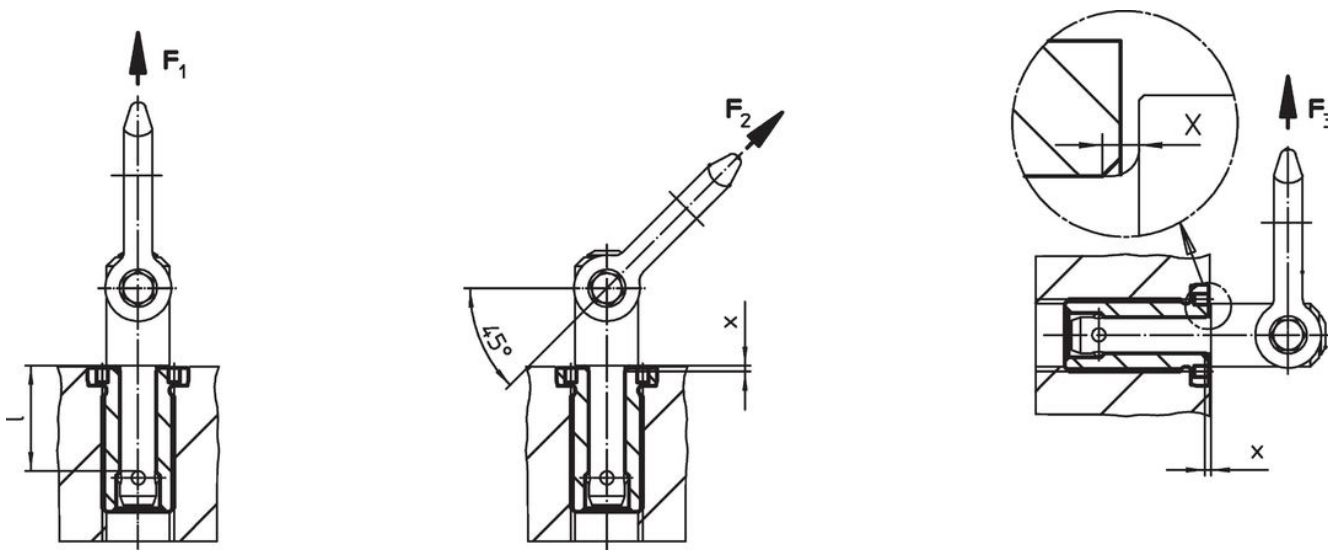
Abmessungen		für Nennlänge	Abmessungen							Anzugsmoment max.	x	Tragkraft			für Kugeltragbolzen	Art.-Nr.	
d ₁	d ₂		d ₃	d ₄	d ₅	l ₁	l ₂	l ₃	l ₄			F ₁	F ₂	F ₃			
H11	[mm]	[mm]	-0,2	+0,3	+0,1	[mm]				[Nm]	[mm]	[kN]	[kN]	[g]			
8	M16 x 1,5	10	24	9,8	3,1	25	20	16	–	75	1,5	1,5	1,2	0,5	22350.0601 / .0701	31	22350.1900
8	M16 x 1,5	15	24	9,8	3,1	25	20	16	–	75	1,5	1,5	1,2	0,5	22350.0602 / .0702	32	22350.1902
8	M16	25	24	9,8	3,1	35	30	16	–	75	1,5	1,5	1,2	0,5	22350.0604 / .0704	41	22350.1904
8	M16	35	24	9,8	3,1	45	40	16	–	75	1,5	1,5	1,2	0,5	22350.0606 / .0706	49	22350.1906
10	M20 x 1,5	15	28	12,2	5,1	30	24	20	–	100	1,5	2,7	2,4	2,1	22350.0621 / .0721	55	22350.1910
10	M20 x 1,5	25	28	12,2	5,1	35	29	20	–	100	1,5	2,7	2,4	2,1	22350.0623 / .0723	64	22350.1912
10	M20	35	28	12,2	5,1	45	39	20	–	100	1,5	2,7	2,4	2,1	22350.0625 / .0725	70	22350.1914
10	M20	50	28	12,2	5,1	60	54	20	–	100	1,5	2,7	2,4	2,1	22350.0627 / .0727	93	22350.1916
12	M24 x 1,5	15	32	14,7	5,1	32	26	22	–	150	1,5	3,5	3,2	2,8	22350.0631 / .0731	80	22350.1920
12	M24 x 1,5	25	32	14,7	5,1	40	34	22	–	150	1,5	3,5	3,2	2,8	22350.0633 / .0733	94	22350.1922
12	M24	35	32	14,7	5,1	50	44	22	3,8	150	1,5	3,5	3,2	2,8	22350.0635 / .0735	116	22350.1924
12	M24	50	32	14,7	5,1	65	59	22	18,8	150	1,5	3,5	3,2	2,8	22350.0637 / .0737	130	22350.1926

Abmessungen		für Nennlänge	Abmessungen							Anzugsmoment max.	x	Tragkraft			für Kugeltragbolzen	Art.-Nr.	
d ₁	d ₂		d ₃	d ₄	d ₅	l ₁	l ₂	l ₃	l ₄			F ₁	F ₂	F ₃			
[mm]		[mm]	-0,2	+0,3	+0,1	[mm]				[Nm]	[mm]	[kN]			[g]		
16	M30 x 2	25	39	19,2	5,1	45	39	30	–	200	1,5	4,8	4,5	4,1	22350.0641 / .0741	163	22350.1930
16	M30	50	39	19,2	5,1	65	59	30	6,0	200	1,5	4,8	4,5	4,1	22350.0643 / .0743	201	22350.1934
16	M30	75	39	19,2	5,1	90	84	30	31,0	200	1,5	4,8	4,5	4,1	22350.0645 / .0745	248	22350.1936
20	M36 x 2	50	43	26,0	5,1	70	63	30	3,5	200	1,5	10,0	8,5	6,5	22350.0673 / .0773	341	22350.1954
20	M36 x 2	75	43	26,0	5,1	95	88	30	28,5	200	1,5	10,0	8,5	6,5	22350.0675 / .0775	413	22350.1956

Zubehör

	Verwendbar für Größe d ₁	Zapfenabstand ±0,1	Zapfendurchmesser -0,1	Antriebsvierkant	Art.-Nr.
	[mm]	[mm]	[mm]	[in]	[g]
Verstellbarer Stirnlochschlüssel, gekröpft					
	8	–	3		121
	10/12/16/20/25	–	5		309
Stirnloch-Steckschlüssel					
	8	16	3	1/2	116
	10	20	5	1/2	136
	12	22	5	1/2	185
	16/20	30	5	1/2	243

Anwendungsbeispiel



Compliance

Für detaillierte Compliance Informationen wählen Sie bitte die gewünschte Artikelnummer.