

Kugelverbinder • selbstsichernd, mit Befestigungsringen

EH 22340.



Produktbeschreibung

Mit dem Kugelverbinder können schnell und einfach Teile und Werkzeuge gesichert bzw. verbunden werden.

Werkstoff

Bolzen
• Rostfreier Stahl 1.4305

Buchse
• Rostfreier Stahl 1.4305

Ringe
• Rostfreier Stahl

Feder
• Rostfreier Stahl

Bedienung

Durch Drücken des Knopfes werden die Kugeln entriegelt.

Weiterführende Informationen

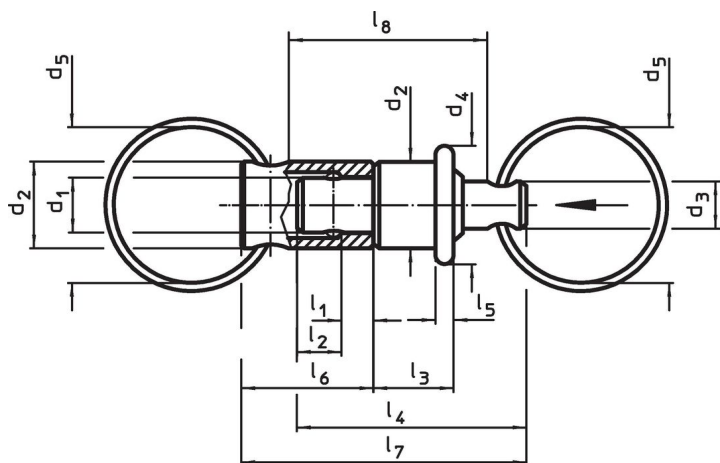
Hinweise

Bolzenteil und Aufnahmebuchse separat auf Anfrage.

Weitere Produkte

- Kugelverbinder, selbstsichernd, mit Bügel
- Kugelverbinder, selbstsichernd, mit Bügel, kompakte Bauweise

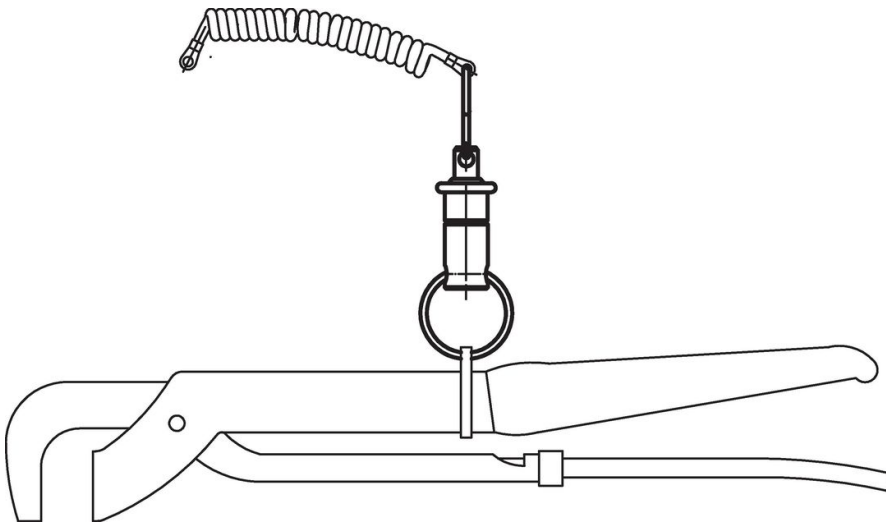
Maßzeichnung



Bestellinformationen

Abmessungen													Belastbarkeit max.	Temperatur max.	Gewicht	Art.-Nr.	
d ₁	d ₂	d ₃	d ₄	d ₅	l ₁	l ₂	l ₃	l ₄	l ₅	l ₆	l ₇	l ₈					
-0,03 -0,06				~	+0,6	±1		~				~		[N]	[°C]	[g]	
6	9,5	6,2	13	20	3,2	4,8	8,8	25,2	2,4	14,5	31,5	26,2		30	250	14	22340.0905

Anwendungsbeispiel



Compliance

RoHS-konform

Konform gemäß Richtlinie 2011/65/EU und Richtlinie 2015/863.

Enthält keine SVHC-Stoffe

Keine SVHC Substanzen mit mehr als 0,1% w/w enthalten – SVHC Liste Stand 27.06.2024.

Enthält keine Proposition 65 Stoffe

Keine Stoffe der Proposition 65 enthalten.
<https://www.P65Warnings.ca.gov/>

Frei von Konfliktmineralien

Dieses Produkt enthält keine als "Konfliktmineralien" bezeichneten Stoffe wie Tantal, Zinn, Gold oder Wolfram aus der demokratischen Republik Kongo oder angrenzender Länder.