

Kugelverbinder • selbstsichernd, mit Bügel

EH 22330.



Produktbeschreibung

Mit dem Kugelverbinder können in Kombination mit den Aufnahmebuchsen Teile schnell und einfach verbunden werden.

Die Aufnahmebuchsen sind aus rostfreiem Stahl hergestellt. Es stehen drei Varianten zur Verfügung - zur Montage in Holz (Bild 2 und Bild 4), zur Montage in Kunststoff (Bild 3) und mit Bügel (Bild 5 und Bild 6). In den Buchsen (Bild 2, Bild 3 und Bild 5) ist der Kugelverbinder arretierbar (4x 90°). In den Buchsen (Bild 4 und Bild 6) ist der Kugelverbinder drehbar. Das robuste Bauteil ist aus rostfreiem Stahl hergestellt. Der Kugelverbinder ist wartungsfrei, geräuschfrei und verliersicher.

Werkstoff

Bolzenteil

- Rostfreier Stahl 1.4305

Bügel

- Rostfreier Stahl

Aufnahmebuchsen

- Rostfreier Stahl 1.4305

Kugel

- Rostfreier Stahl

Feder

- Rostfreier Stahl

Montage

Montage in Holz (Bild 2 und Bild 4)

1. Aufnahmebohrung und Vorbohrung für Sicherungsschraube gemäß Angaben einbringen
 2. Optional empfohlen ist die Verwendung von Klebstoff zur Sicherung
 3. Buchse einpressen
 4. Buchse durch Schraube sichern
- Hinweis: Der Bohrungsdurchmesser (D_2) für die Vorbohrung der Sicherungsschraube ist abhängig von der verwendeten Schraube.

Montage in Kunststoff (Bild 3)

1. Aufnahmebohrung gemäß Angaben einbringen
 2. Optional empfohlen ist die Verwendung von Klebstoff zur Sicherung
 3. Buchse einschrauben
- Hinweis: Der zu wählende Bohrungsdurchmesser für die Aufnahmebohrung ist abhängig von der Härte des Kunststoffs.

Bedienung

Durch Drücken des Knopfes werden die Kugeln entriegelt.

Kennzeichnung

Markierungsritze wenn Maß = 1,5 mm bei l_1 (Buchsen - Bild 2, 3 und 4) bzw. l_2 (Kugelverbinder - Bild 1).

Weiterführende Informationen

Hinweise

Sonderausführung auf Anfrage.

Weitere Produkte

- Kugelverbinder, selbstsichernd, mit Befestigungsringen
- Kugelverbinder, selbstsichernd, mit Bügel, kompakte Bauweise

Maßzeichnung

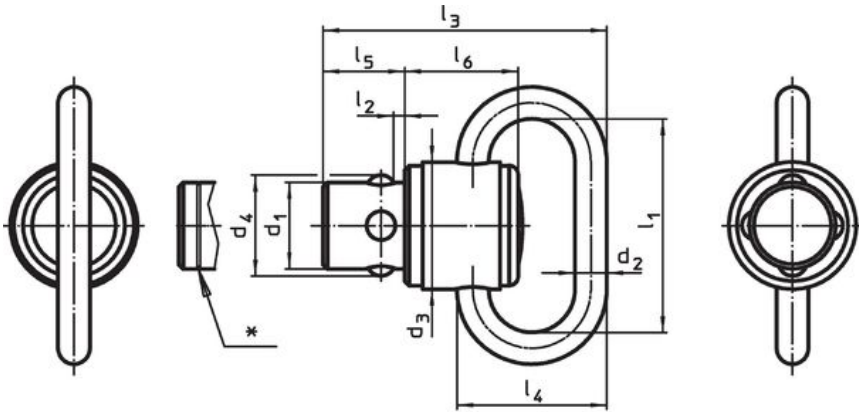


Bild 1

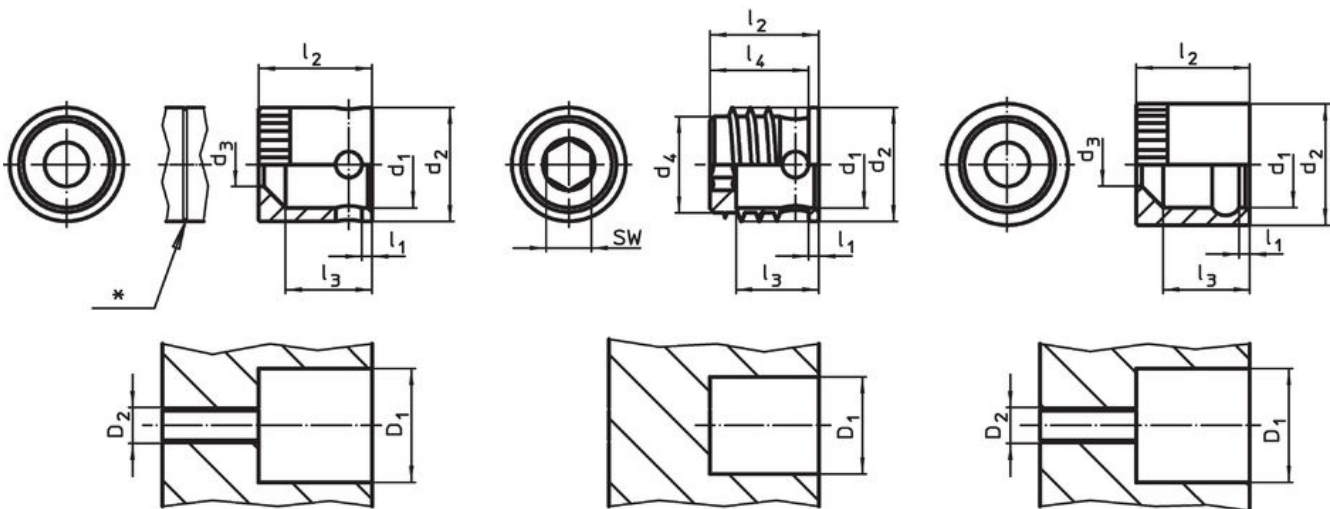


Bild 2

Bild 3

Bild 4

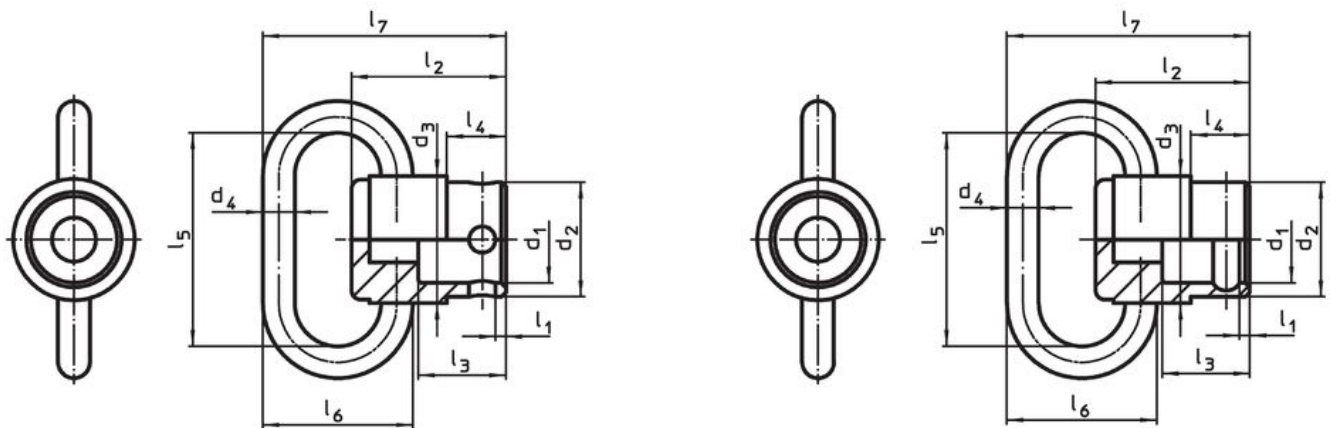


Bild 5

Bild 6

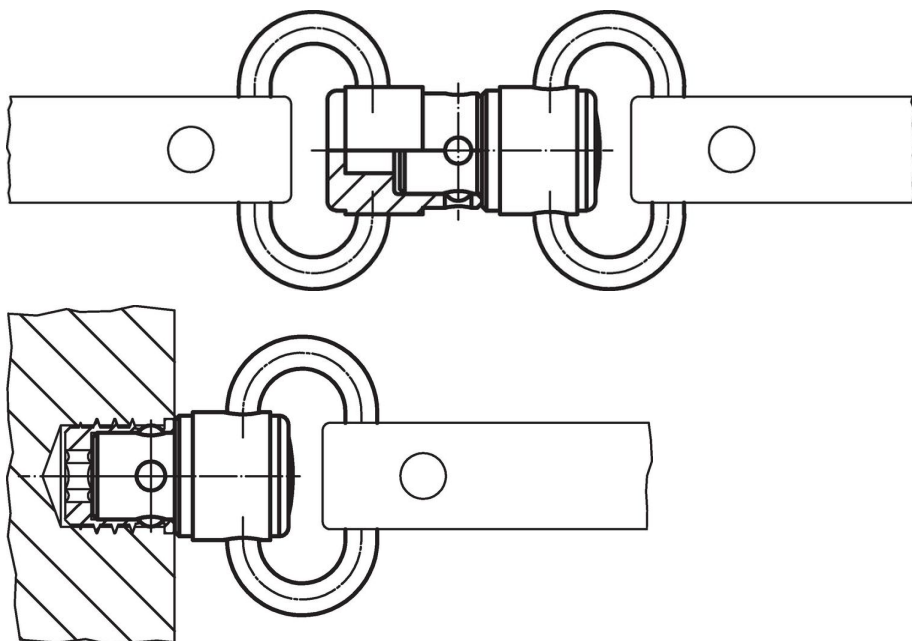
* Kennzeichnung wenn Maß = 1,5 mm bei l_1 (Bild 2, 3 und 4) bzw. l_2 (Bild 1)

Bestellinformationen

Nenndurchmesser d ₁ [mm]	Abmessungen											SW [mm]	Belastbarkeit max. [kN]	Aufnahmebohrung D ₁ [mm]	Temperatur		Gewicht [g]	Art.-Nr.
	l ₁	l ₂	d ₂	d ₃	d ₄	l ₃	l ₄	l ₅	l ₆	l ₇	min. [°C]				max. [°C]			
Kugelverbinder – Bild 1																		
9,5	23,0	1,00	3,50	14,0	11,1	31,30	16,5	9	12,5	–	–	–	1,2	–	-50	150	22,0	22330.0110
9,5	23,0	1,50	3,50	14,0	11,1	31,30	16,5	9	12,5	–	–	–	1,2	–	-50	150	21,0	22330.0111
9,5	40,0	1,00	4,50	14,0	11,1	36,60	23,0	9	12,5	–	–	–	2,0	–	-50	150	30,0	22330.0120
9,5	40,0	1,50	4,50	14,0	11,1	36,60	23,0	9	12,5	–	–	–	2,0	–	-50	150	28,0	22330.0121
Buchse, Montage in Holz, arretierbar – Bild 2																		
9,6	1,0	12,65	12,65	4,9	–	9,65	–	–	–	–	–	–	–	12,7	-50	150	5,8	22330.0305
9,6	1,5	12,65	12,65	4,9	–	9,65	–	–	–	–	–	–	–	12,7	-50	150	5,5	22330.0306
Buchse, Montage in Kunststoff, arretierbar – Bild 3																		
9,6	1,0	12,10	12,65	–	10,7	9,20	11,0	–	–	–	–	5	–	11,1 ¹⁾	-50	150	3,3	22330.0310
9,6	1,5	12,10	12,65	–	10,7	9,20	11,0	–	–	–	–	5	–	11,1 ¹⁾	-50	150	3,0	22330.0311
Buchse, Montage in Holz, drehbar – Bild 4																		
9,6	1,0	12,65	13,50	4,9	–	9,65	–	–	–	–	–	–	–	13,5	-50	150	7,3	22330.0315
9,6	1,5	12,65	13,50	4,9	–	9,65	–	–	–	–	–	–	–	13,5	-50	150	8,5	22330.0316
Buchse mit Bügel, arretierbar – Bild 5																		
9,6	1,0	17,00	12,60	14,0	3,5	9,60	6,5	23	16,5	26,8	–	–	1,2	–	-50	150	16,0	22330.1215
Buchse mit Bügel, drehbar – Bild 6																		
9,6	1,0	17,00	12,60	14,0	3,5	9,60	6,5	23	16,5	26,8	–	–	1,2	–	-50	150	15,0	22330.1315

¹⁾ in Abhängigkeit der Härte des Kunststoffs

Anwendungsbeispiel



Compliance

RoHS-konform

Konform gemäß Richtlinie 2011/65/EU und Richtlinie 2015/863.

Enthält keine SVHC-Stoffe

Keine SVHC Substanzen mit mehr als 0,1% w/w enthalten – SVHC Liste Stand 23.01.2024.

Enthält keine Proposition 65 Stoffe

Keine Stoffe der Proposition 65 enthalten.

<https://www.P65Warnings.ca.gov/>

Frei von Konfliktmineralien

Dieses Produkt enthält keine als "Konfliktmineralien" bezeichneten Stoffe wie Tantal, Zinn, Gold oder Wolfram aus der demokratischen Republik Kongo oder angrenzender Länder.