

Seitendruckstücke · glatt, ohne Abdichtung

EH 22150.



Produktbeschreibung

Verwendung zum Positionieren und Andrücken wie z.B. beim Lackieren und Sandstrahlen.

Werkstoff

Hülse

- Aluminium Al

Feder

- Rostfreier Stahl
- Stahl, brüniert
- Stahl, galvanisch verzinkt

Stift

- Stahl, einsatzgehärtet, galvanisch verzinkt
- Thermoplast POM, weiß

Montage

Montage durch Einpressen.

Formel zum Berechnen des Achsabstands für die Montagebohrung:

$$l_0 = z/2 + w + x,$$

l_0 = Achsabstand,

y = Werkstückhöhe,

w = Werkstücklänge,

x = Koordinatenmaß,

s = Hub,

z = Anschlagdurchmesser

Berechnung Maß x :

y größer oder gleich $l_2 - d_2/2$,

dann $x = d_2/2 - s$

(Wert x für diesen Fall s. a. Tabelle)

oder

y kleiner als $l_2 - d_2/2$,

dann $x = d_2/2 - s - [(l_2 - d_2/2 - y) * 0,123]$

Kennzeichnung

Ausführung leichte Federkraft = Feder aus rostfreiem Stahl

Ausführung Standard-Federkraft = Feder aus Stahl, brüniert

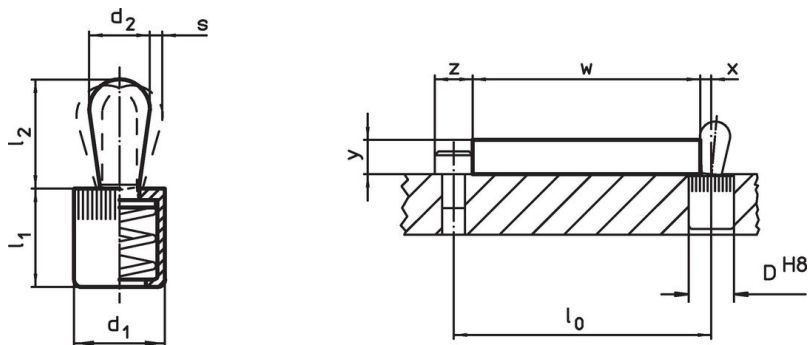
Ausführung starke Federkraft = Feder aus Stahl, galvanisch verzinkt

Weiterführende Informationen

Weitere Produkte

- Exzenter, für Seitendruckstücke, glatt

Maßzeichnung



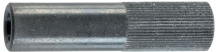
Bestellinformationen

Abmessungen		Federkraft F max. ¹⁾ ~ [N]	Abmessungen		Hub s [mm]	Aufnahme- bohrung D H8 [mm]	x ²⁾ [mm]	max. [°C]	[g]	Art.-Nr.
d ₁ [mm]	d ₂ [mm]		l ₁ -1 [mm]	l ₂ ±0,5 [mm]						
Stift: Stahl/Stift aus Stahl, leichte Federkraft										
6	3	10	7,0	4,0	0,5	6	1,0	250	0,6	22150.0010
10	5	20	11,0	6,7	0,8	10	1,7	250	2,6	22150.0020
10	6	40	11,0	10,7	1,0	10	1,9	250	3,4	22150.0025
12	8	50	13,5	13,6	1,3	12	2,7	250	6,8	22150.0030
16	10	100	18,0	16,7	1,6	16	3,1	250	14,0	22150.0040
Stift: Stahl/Stift aus Stahl, Standard-Federkraft										
6	3	20	7,0	4,0	0,5	6	1,0	250	0,6	22150.0011
10	5	50	11,0	6,7	0,8	10	1,7	250	2,8	22150.0021
10	6	75	11,0	10,7	1,0	10	1,9	250	3,6	22150.0026
12	8	100	13,5	13,6	1,3	12	2,7	250	7,3	22150.0031
16	10	150	18,0	16,7	1,6	16	3,1	250	15,0	22150.0041
Stift: Stahl/Stift aus Stahl, starke Federkraft										
6	3	40	7,0	4,0	0,5	6	1,0	250	0,7	22150.0012
10	5	100	11,0	6,7	0,8	10	1,7	250	3,0	22150.0022
10	6	100	11,0	10,7	1,0	10	1,9	250	3,9	22150.0027
12	8	150	13,5	13,6	1,3	12	2,7	250	7,8	22150.0032
16	10	200	18,0	16,7	1,6	16	3,1	250	15,0	22150.0042
Stift: Thermoplast/Stift aus Thermoplast, leichte Federkraft										
6	3	10	7,0	4,0	0,5	6	1,0	80	0,3	22150.0050
10	5	20	11,0	6,7	0,8	10	1,7	80	1,3	22150.0060
10	6	40	11,0	10,7	1,0	10	1,9	80	1,5	22150.0062
12	8	50	13,5	13,9	1,3	12	2,7	80	2,9	22150.0070
16	10	100	18,0	16,7	1,6	16	3,1	80	6,6	22150.0080

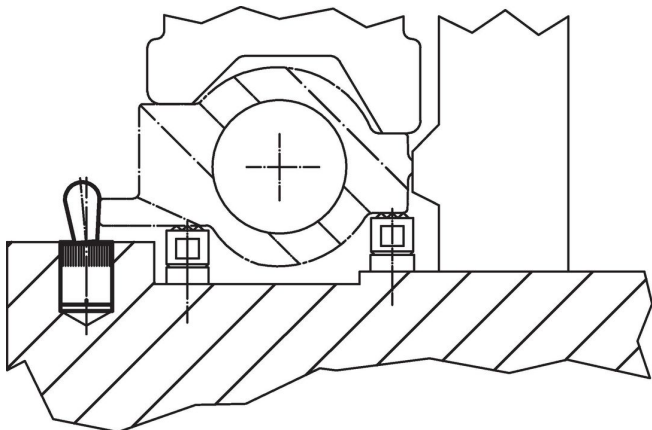
¹⁾ statistischer Mittelwert

²⁾ Wenn die Werkstückhöhe (y) kleiner als l2-d2/2 ist, muss das Koordinatenmaß (x) berechnet werden.

Zubehör

	Abmessungen d ₁ [mm]	[g]	Art.-Nr.
Montagewerkzeug			
	6	19	22150.0830
	10	49	22150.0831
	12	86	22150.0832
	16	105	22150.0833

Anwendungsbeispiel



Compliance

Für detaillierte Compliance Informationen wählen Sie bitte die gewünschte Artikelnummer.