

Rastriegel • einfache Ausführung

EH 22121.



Produktbeschreibung

Rastriegel werden bei Indexierbohrungen eingesetzt. Einsatz beschränkt sich auf Anwendungsfälle, für die keine präzise Positionierung erforderlich ist. Der große Hub des Raststifts ermöglicht eine Vielzahl an Anwendungsfällen, z.B. als Türriegel. Einfache Ausführung in kompakter Bauform.

Werkstoff

- Hülse**
- Automatenstahl, galvanisch verzinkt
- Raststift**
- Stahl, galvanisch verzinkt
- Kontermutter**
- Stahl, galvanisch verzinkt

Bedienung

Durch Anheben des Riegels wird der Raststift eingezogen. Drehen des Riegels arretiert den eingezogenen Raststift.

Weiterführende Informationen

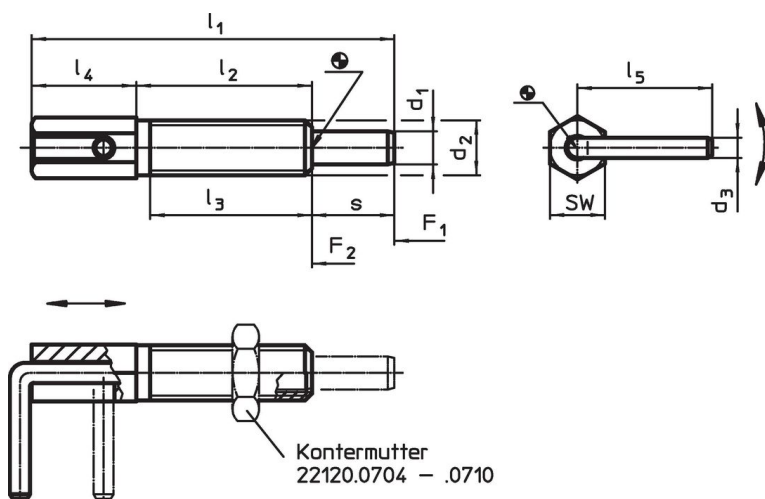
Hinweise

Kontermuttern sind getrennt zu bestellen.

Weitere Produkte

- Aufnahmebuchsen, für Rastriegel und Rastbolzen

Maßzeichnung





Bestellinformationen

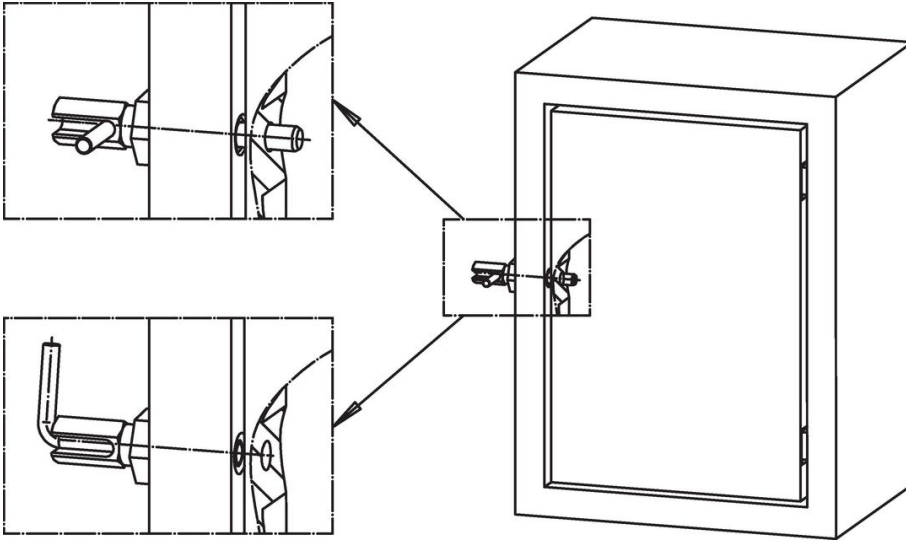
Abmessungen									SW	Federkraft ¹⁾		Anzugsdrehmoment max.	max.	g	Art.-Nr.
d ₁	d ₂	d ₃	l ₁	l ₂	l ₃	l ₄	l ₅	s		F ₁	F ₂				
[mm]									[mm]	[N]		[Nm]	[°C]	[g]	
4	M 6	2,3	41,5	20,0	17,0	12,0	15,5	9,5	6	3,0	10,0	1,6	250	5,9	22121.0105
5	M 8	3,0	54,0	27,0	24,0	15,0	19,2	12,0	8	3,5	13,5	4,5	250	14,0	22121.0110
6	M10	3,5	65,0	33,5	30,0	17,5	22,9	14,0	10	4,0	16,0	10,0	250	26,0	22121.0115
8	M12	4,7	73,0	31,8	28,0	22,2	31,2	19,0	12	4,0	22,0	13,0	250	43,0	22121.0120
10	M16	4,7	102,5	50,5	44,5	27,0	32,7	25,0	16	4,0	23,0	42,0	250	104,0	22121.0125

¹⁾ statistischer Mittelwert

Zubehör

	Abmessungen d_2 [mm]	Schlüsselweite [mm]	 [g]	Art.-Nr.
Stahl				
	M 6	10	1,3	22120.0704
	M 8	13	2,8	22120.0705
	M10	16	5,3	22120.0706
	M12	18	7,6	22120.0708
	M16	24	18,0	22120.0710

Anwendungsbeispiel



Compliance

Für detaillierte Compliance Informationen wählen Sie bitte die gewünschte Artikelnummer.