

## Rastbolzen • mit Sechskantbund, rostfreier Stahl EH 22120.



### Produktbeschreibung

Rastbolzen werden bei Indexierbohrungen eingesetzt.

#### Werkstoff

##### Hülse

- Rostfreier Stahl 1.4305

##### Raststift

- Rostfreier Stahl 1.4305, vernickelt

##### Knopf

- Rostfreier Stahl 1.4305

#### Montage

Einschraublänge über Distanzringe (EH 22120.) anpassbar.

#### Weiterführende Informationen

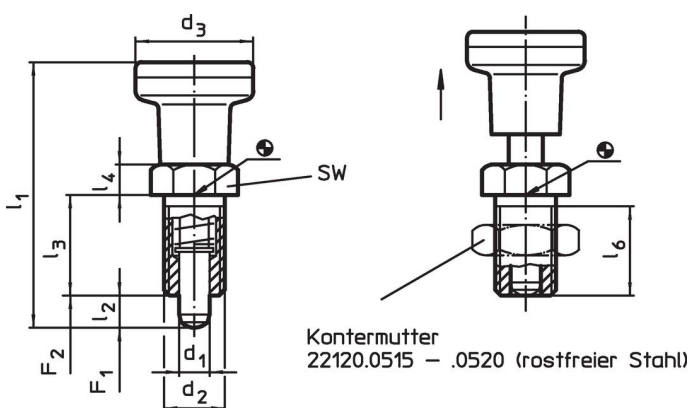
#### Hinweise

Knopf nicht demontierbar.  
Kontermuttern sind getrennt zu bestellen.


#### Weitere Produkte

- Haltestücke, für Rastriegel und Rastbolzen, Druckguss
- Distanzringe, für Rastbolzen

### Maßzeichnung





### Bestellinformationen

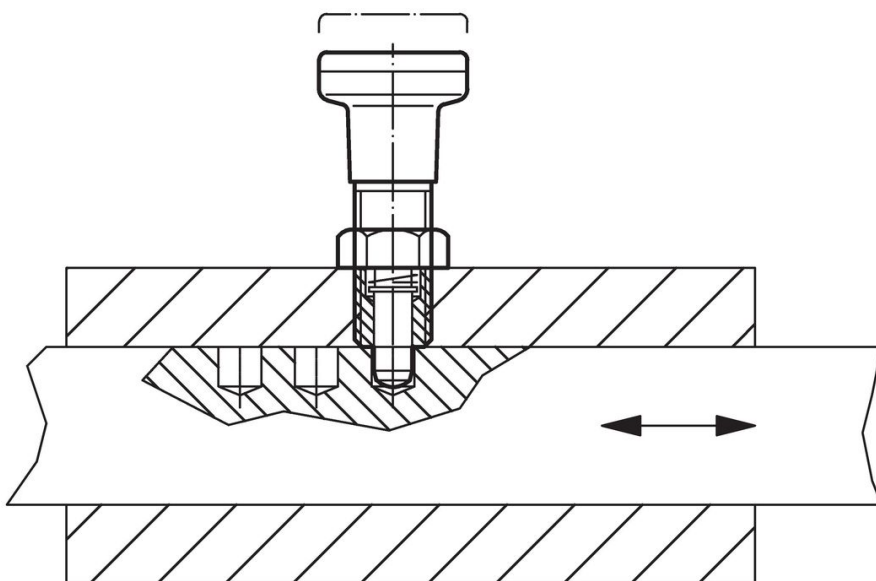
Abmessungen								SW	Federkraft <sup>1)</sup>		max.		Art.-Nr.
d <sub>1</sub>	d <sub>2</sub>	d <sub>3</sub>	l <sub>1</sub> ~	l <sub>2</sub> min.	l <sub>3</sub>	l <sub>4</sub>	l <sub>6</sub> min.		F <sub>1</sub> ~	F <sub>2</sub> ~			
[mm]								[mm]	[N]		[°C]	[g]	
<b>Rostfreier Stahl</b>													
5	M10 x 1	21	45,0	5	17	5	15	12	6,0	14	250	43	<a href="#">22120.0485</a>
6	M12 x 1,5	25	54,5	6	20	6	17	14	6,5	19	250	65	<a href="#">22120.0486</a>
8	M16 x 1,5	31	69,0	8	26	8	23	19	11,5	28	250	132	<a href="#">22120.0488</a>
10	M20 x 1,5	31	80,0	10	33	10	30	22	23,0	54	250	179	<a href="#">22120.0490</a>

<sup>1)</sup> statistischer Mittelwert

### Zubehör

	Abmessungen	Schlüsselweite		Art.-Nr.
	d <sub>2</sub> [mm]			
<b>Kontermuttern ISO 8675 (DIN 439), Rostfreier Stahl</b>				
	M10 x 1	16	5,2	<a href="#">22120.0515</a>
	M12 x 1,5	18	7,5	<a href="#">22120.0516</a>
	M16 x 1,5	24	15,0	<a href="#">22120.0518</a>
	M20 x 1,5	30	32,0	<a href="#">22120.0520</a>

### Anwendungsbeispiel



### Compliance

Für detaillierte Compliance Informationen wählen Sie bitte die gewünschte Artikelnummer.