

## Rastbolzen • mit Sechskantbund

EH 22120.



### Produktbeschreibung

Rastbolzen werden bei Indexierbohrungen eingesetzt.

### Werkstoff

#### Hülse

- Automatenstahl, brüniert
- Rostfreier Stahl 1.4305

#### Raststift

- Stahl, gehärtet
- Rostfreier Stahl 1.4305, vernickelt

#### Knopf

- Thermoplast PA 6, schwarz, matt

### Montage

Einschraublänge über Distanzringe (EH 22120.) anpassbar.

### Weiterführende Informationen

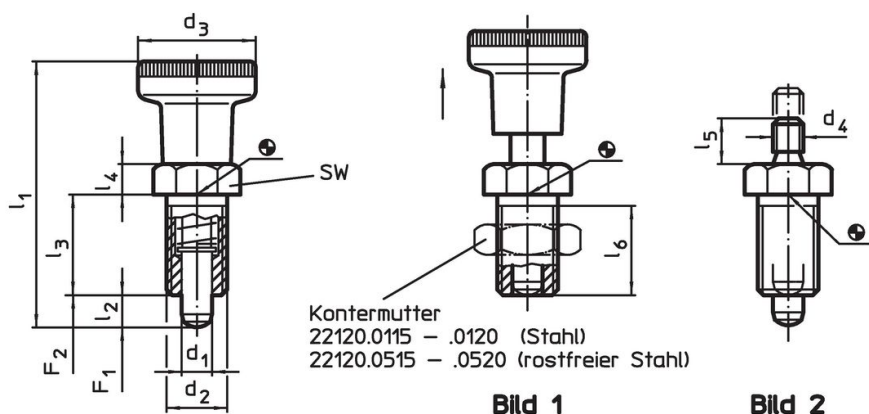
#### Hinweise

Knopf nicht demontierbar.  
Kontermuttern sind getrennt zu bestellen.

#### Weitere Produkte

- Haltestücke, für Rastriegel und Rastbolzen, Druckguss
- Aufnahmebuchsen, für Rastriegel und Rastbolzen
- Distanzringe, für Rastbolzen

### Maßzeichnung



### Bestellinformationen



Abmessungen										SW	Federkraft <sup>1)</sup>		Temperatur		W	Art.-Nr.
d <sub>1</sub>	d <sub>2</sub>	d <sub>3</sub>	d <sub>4</sub>	l <sub>1</sub>	l <sub>2</sub>	l <sub>3</sub>	l <sub>4</sub>	l <sub>5</sub>	l <sub>6</sub>		F <sub>1</sub>	F <sub>2</sub>	min.	max.		
-0,02 -0,05				~	min.				min.	[mm]	~	~	[°C]		[g]	
<b>mit Knopf – Bild 1, Automatenstahl</b>																
5	M10 x 1	21	–	45,0	5	17	5	–	15	12	6,0	14	-30	80	19	22120.0005
6	M12 x 1,5	25	–	54,5	6	20	6	–	17	14	6,5	19	-30	80	29	22120.0006
8	M16 x 1,5	31	–	69,0	8	26	8	–	23	19	11,5	28	-30	80	71	22120.0008
10	M20 x 1,5	31	–	80,0	10	33	10	–	30	22	23,0	54	-30	80	119	22120.0010
<b>ohne Knopf – Bild 2, Automatenstahl</b>																
5	M10 x 1	–	M5	–	5	17	5	6	15	12	6,0	14	–	250	14	22120.0025
6	M12 x 1,5	–	M6	–	6	20	6	10	17	14	6,5	19	–	250	23	22120.0026
8	M16 x 1,5	–	M8	–	8	26	8	12	23	19	11,5	28	–	250	54	22120.0028
10	M20 x 1,5	–	M8	–	10	33	10	12	30	22	23,0	54	–	250	97	22120.0030
<b>mit Knopf – Bild 1, Rostfreier Stahl</b>																
5	M10 x 1	21	–	45,0	5	17	5	–	15	12	6,0	14	-30	80	19	22120.0405
6	M12 x 1,5	25	–	54,5	6	20	6	–	17	14	6,5	19	-30	80	29	22120.0406
8	M16 x 1,5	31	–	69,0	8	26	8	–	23	19	11,5	28	-30	80	71	22120.0408
10	M20 x 1,5	31	–	80,0	10	33	10	–	30	22	23,0	54	-30	80	119	22120.0410

<sup>1)</sup> statistischer Mittelwert

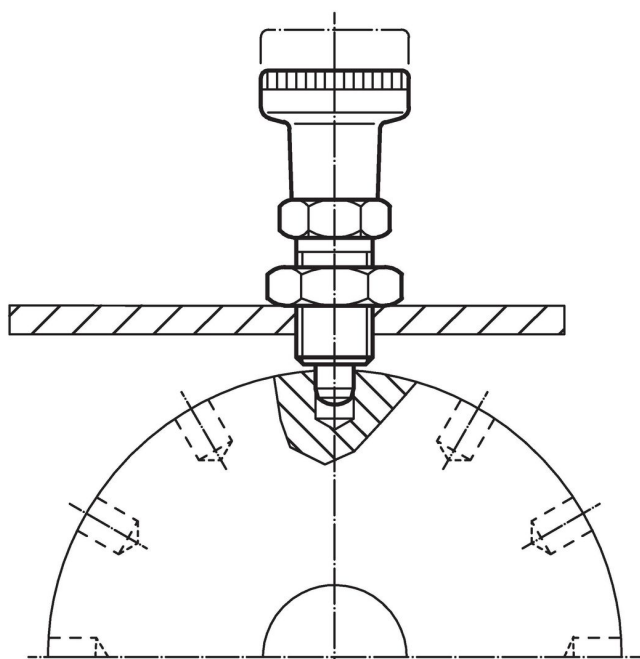
Abmessungen										SW	Federkraft <sup>1)</sup>		min. max.		[g]	Art.-Nr.
d <sub>1</sub>	d <sub>2</sub>	d <sub>3</sub>	d <sub>4</sub>	l <sub>1</sub> ~	l <sub>2</sub> min.	l <sub>3</sub>	l <sub>4</sub>	l <sub>5</sub>	l <sub>6</sub> min.		F <sub>1</sub> ~	F <sub>2</sub> ~	[°C]	[g]		
[mm]										[mm]	[N]		[°C]		[g]	
<b>ohne Knopf – Bild 2, Rostfreier Stahl</b>																
5	M10 x 1	–	M5	–	5	17	5	6	15	12	6,0	14	–	250	14	<a href="#">22120.0425</a>
6	M12 x 1,5	–	M6	–	6	20	6	10	17	14	6,5	19	–	250	23	<a href="#">22120.0426</a>
8	M16 x 1,5	–	M8	–	8	26	8	12	23	19	11,5	28	–	250	54	<a href="#">22120.0428</a>
10	M20 x 1,5	–	M8	–	10	33	10	12	30	22	23,0	54	–	250	97	<a href="#">22120.0430</a>

<sup>1)</sup> statistischer Mittelwert

## Zubehör

	Abmessungen		Schlüsselweite		[g]	Art.-Nr.
	d <sub>2</sub>	[mm]	[mm]	[mm]		
<b>Kontermuttern ISO 8675 (DIN 439), Stahl</b>						
	M10 x 1		16		5,2	<a href="#">22120.0115</a>
	M12 x 1,5		18		7,5	<a href="#">22120.0116</a>
	M16 x 1,5		24		15,0	<a href="#">22120.0118</a>
	M20 x 1,5		30		32,0	<a href="#">22120.0120</a>
<b>Kontermuttern ISO 8675 (DIN 439), Rostfreier Stahl</b>						
	M10 x 1		16		5,2	<a href="#">22120.0515</a>
	M12 x 1,5		18		7,5	<a href="#">22120.0516</a>
	M16 x 1,5		24		15,0	<a href="#">22120.0518</a>
	M20 x 1,5		30		32,0	<a href="#">22120.0520</a>

## Anwendungsbeispiel



## Compliance

Für detaillierte Compliance Informationen wählen Sie bitte die gewünschte Artikelnummer.