

## Rastriegel • mit Anschraubflansch EH 22120.



### Produktbeschreibung

Rastriegel werden bei Indexierbohrungen eingesetzt.  
Besseres Handling bei Ausführung mit Kunststoffkappe.

### Werkstoff

#### Hülse

- Stahl, brüniert

#### Raststift

- Stahl, nitriert, schwarz

#### Kunststoffkappe

- Thermoplast, schwarz, matt

### Montage

Durch beidseitige Senkungen ist eine Montage  
rechts und links möglich.  
Rastriegel zur seitlichen Befestigung.

### Bedienung

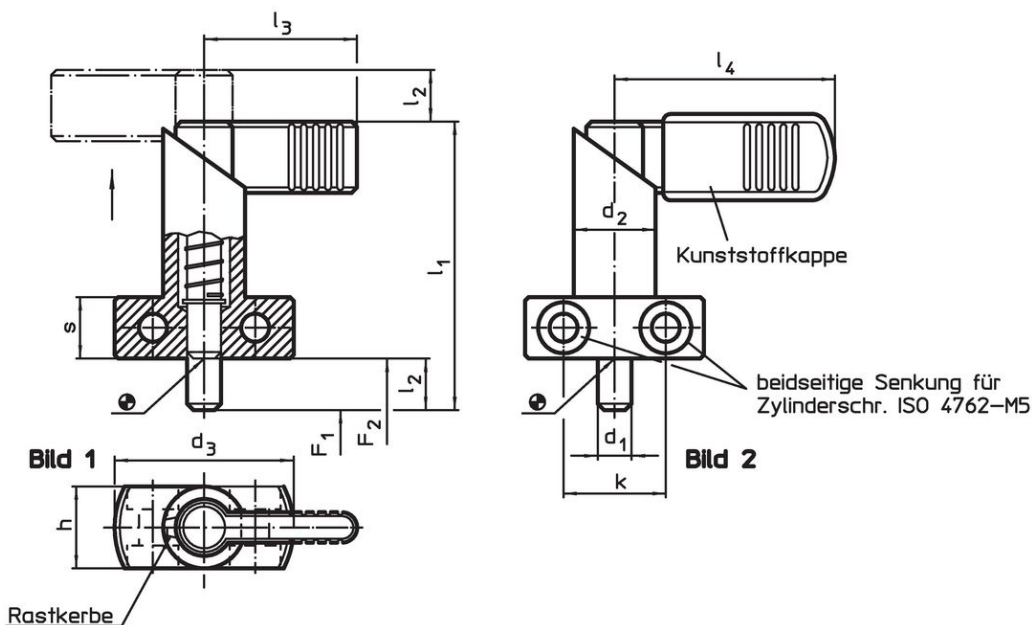
Durch Drehen des Riegels um 180° wird  
der Raststift eingezogen und von der  
Rastkerbe gehalten (wenn der Raststift nicht  
hervorstehen darf).

### Weiterführende Informationen

### Weitere Produkte

- Aufnahmebuchsen, für Rastriegel und Rastbolzen

### Maßzeichnung



### Bestellinformationen

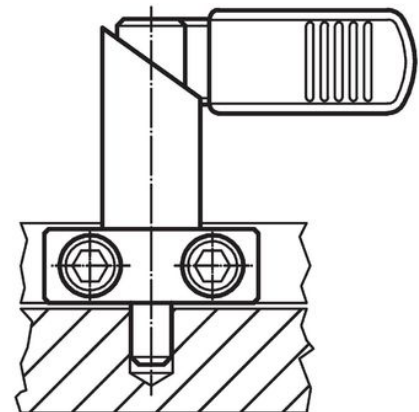
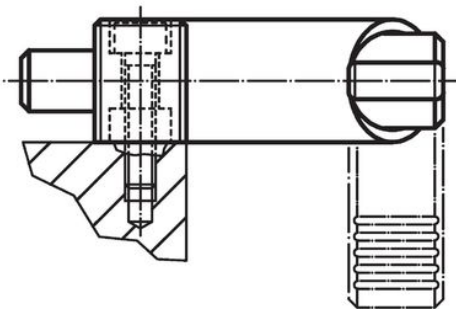
Abmessungen										Federkraft <sup>1)</sup>		Temperatur		Gewicht [g]	Art.-Nr.
d <sub>1</sub>	l <sub>2</sub>	d <sub>2</sub>	d <sub>3</sub>	h	k	l <sub>1</sub>	l <sub>3</sub>	l <sub>4</sub>	s	F <sub>1</sub>	F <sub>2</sub>	min.	max.		
0 -0,05										~	~				
[mm]										[N]		[°C]		[g]	
<b>ohne Kunststoffkappe – Bild 1</b>															
6	10	16	35	16	20	56	32	–	12	12	32	–	250	82	22120.0376
8	10	16	35	16	20	56	32	–	12	12	32	–	250	85	22120.0378
8	12	20	40	20	22	69	37	–	15	21	58	–	250	163	22120.0379
10	10	16	35	16	20	56	32	–	12	12	32	–	250	85	22120.0381
10	12	20	40	20	22	69	37	–	15	21	58	–	250	171	22120.0382
12	12	20	40	20	22	69	37	–	15	21	58	–	250	174	22120.0384

<sup>1)</sup> statistischer Mittelwert

Abmessungen										Federkraft <sup>1)</sup>		Temperatur		Gewicht [g]	Art.-Nr.	
d <sub>1</sub>	l <sub>2</sub>	d <sub>2</sub>	d <sub>3</sub>	h	k	l <sub>1</sub>	l <sub>3</sub>	l <sub>4</sub>	s	F <sub>1</sub>	F <sub>2</sub>	min.	max.			
0 -0,05																
[mm]										[N]		[°C]		[g]		
<b>mit Kunststoffkappe – Bild 2</b>																
6	10	16	35	16	20	56	–	42	12	12	32	-30	80	83	22120.0386	
8	10	16	35	16	20	56	–	42	12	12	32	-30	80	85	22120.0388	
8	12	20	40	20	22	69	–	52	15	21	58	-30	80	169	22120.0389	
10	10	16	35	16	20	56	–	42	12	12	32	-30	80	86	22120.0391	
10	12	20	40	20	22	69	–	52	15	21	58	-30	80	171	22120.0392	
12	12	20	40	20	22	69	–	52	15	21	58	-30	80	171	22120.0394	

<sup>1)</sup> statistischer Mittelwert

### Anwendungsbeispiel



### Compliance

#### RoHS-konform

Enthält Blei – Konform gemäß den Ausnahmen 6a / 6b / 6c.

#### Enthält SVHC-Stoffe >0,1% w/w

Enthält Blei – SVHC Liste [REACH] Stand 27.06.2024.

#### Enthält Proposition 65 Stoffe



Blei kann bei Exposition zu Krebs und Fortpflanzungsschäden führen.  
<https://www.P65Warnings.ca.gov/>

#### Frei von Konfliktmineralien

Dieses Produkt enthält keine als "Konfliktmineralien" bezeichneten Stoffe wie Tantal, Zinn, Gold oder Wolfram aus der demokratischen Republik Kongo oder angrenzender Länder.