

Rastriegel EH 22120.



Produktbeschreibung

Rastriegel werden bei Indexierbohrungen eingesetzt.
Besseres Handling bei Ausführung mit Kunststoffkappe.

Werkstoff

Hülse

- Automatenstahl, brüniert
- Rostfreier Stahl 1.4305

Raststift

- Stahl, gehärtet
- Rostfreier Stahl 1.4305, vernickelt

Riegel

- Automatenstahl, brüniert
- Sintermetall 1.4404

Kunststoffkappe

- Thermoplast, schwarz, matt

Bedienung

Durch Drehen des Riegels um 180° wird der Raststift eingezogen und von der Rastkerbe gehalten (wenn der Raststift nicht hervorstehen darf).

Weiterführende Informationen

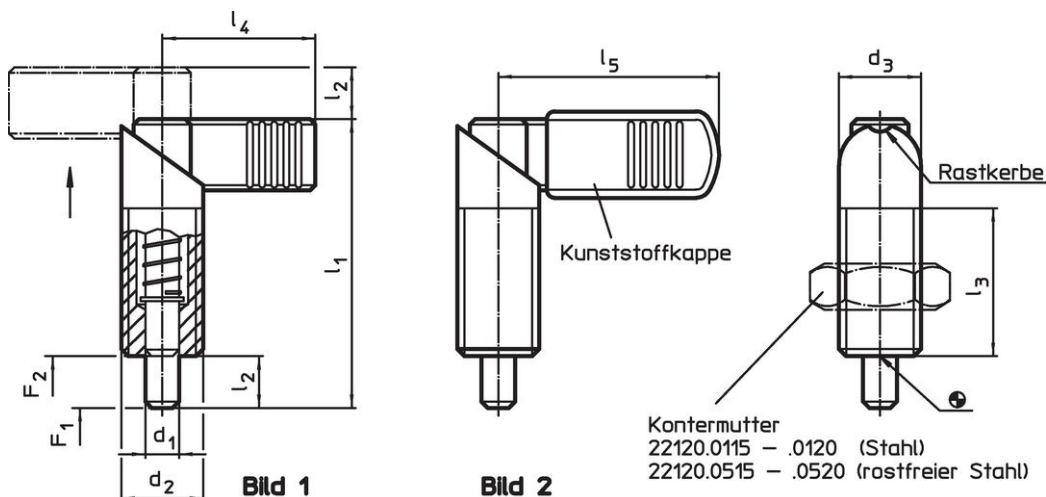
Hinweise

Kontermuttern sind getrennt zu bestellen.

Weitere Produkte

- Haltestücke, für Rastriegel und Rastbolzen, Druckguss
- Aufnahmebuchsen, für Rastriegel und Rastbolzen
- Haltestücke, für Rastriegel und Rastbolzen

Maßzeichnung



Bestellinformationen



Abmessungen								Federkraft ¹⁾		min. max.		[g]	Art.-Nr.	
d ₁	d ₂	d ₃	l ₁	l ₂	l ₃	l ₄	l ₅	F ₁	F ₂	[°C]				
-0,02 -0,04								~	~	[°C]				
[mm]														
[N]														
[°C]														
[g]														
ohne Kunststoffkappe – Bild 1, Automatenstahl														
4	M10 x 1	10	37,5	6	19	21	–	7,0	20,0	–	250	17	22120.0302	
5	M10 x 1	10	37,5	6	19	21	–	7,0	20,0	–	250	18	22120.0304	
6	M10 x 1	10	37,5	6	19	21	–	7,0	20,0	–	250	18	22120.0306	
5	M12 x 1,5	12	47,0	8	26	26	–	8,5	19,5	–	250	29	22120.0313	
6	M12 x 1,5	12	47,0	8	26	26	–	8,5	19,5	–	250	29	22120.0314	
6	M16 x 1,5	16	56,0	10	30	32	–	11,5	30,5	–	250	75	22120.0316	
8	M12 x 1,5	12	47,0	8	26	26	–	8,5	19,5	–	250	30	22120.0315	
8	M16 x 1,5	16	56,0	10	30	32	–	11,5	30,5	–	250	61	22120.0317	

¹⁾ statistischer Mittelwert

d ₁ -0,02 -0,04	Abmessungen							Federkraft ¹⁾		min. max.		[g]	Art.-Nr.
	d ₂	d ₃	l ₁	l ₂	l ₃	l ₄	l ₅	F ₁ ~	F ₂ ~	[°C]			
	[mm]							[N]					
8	M20 x 1,5	20	69,0	12	36	37	–	21,0	57,5	–	250	121	22120.0318
10	M16 x 1,5	16	56,0	10	30	32	–	11,5	30,5	–	250	64	22120.0319
10	M20 x 1,5	20	69,0	12	36	37	–	21,0	57,5	–	250	128	22120.0320
12	M20 x 1,5	20	69,0	12	36	37	–	21,0	57,5	–	250	127	22120.0322
ohne Kunststoffkappe – Bild 1, Rostfreier Stahl													
4	M10 x 1	10	37,5	6	19	21	–	7,0	20,0	–	250	17	22120.0308
5	M10 x 1	10	37,5	6	19	21	–	7,0	20,0	–	250	18	22120.0310
6	M10 x 1	10	37,5	6	19	21	–	7,0	20,0	–	250	18	22120.0312
5	M12 x 1,5	12	47,0	8	26	26	–	8,5	19,5	–	250	29	22120.0323
6	M12 x 1,5	12	47,0	8	26	26	–	8,5	19,5	–	250	29	22120.0324
6	M16 x 1,5	16	56,0	10	30	32	–	11,5	30,5	–	250	75	22120.0326
8	M12 x 1,5	12	47,0	8	26	26	–	8,5	19,5	–	250	30	22120.0325
8	M16 x 1,5	16	56,0	10	30	32	–	11,5	30,5	–	250	61	22120.0327
8	M20 x 1,5	20	69,0	12	36	37	–	21,0	57,5	–	250	121	22120.0328
10	M16 x 1,5	16	56,0	10	30	32	–	11,5	30,5	–	250	64	22120.0329
10	M20 x 1,5	20	69,0	12	36	37	–	21,0	57,5	–	250	128	22120.0330
12	M20 x 1,5	20	69,0	12	36	37	–	21,0	57,5	–	250	127	22120.0332
mit Kunststoffkappe – Bild 2, Automatenstahl													
5	M12 x 1,5	12	47,0	8	26	–	32	8,5	19,5	-30	80	30	22120.0353
6	M12 x 1,5	12	47,0	8	26	–	32	8,5	19,5	-30	80	30	22120.0354
6	M16 x 1,5	16	56,0	10	30	–	42	11,5	30,5	-30	80	61	22120.0356
8	M12 x 1,5	12	47,0	8	26	–	32	8,5	19,5	-30	80	32	22120.0355
8	M16 x 1,5	16	56,0	10	30	–	42	11,5	30,5	-30	80	63	22120.0357
8	M20 x 1,5	20	69,0	12	36	–	52	21,0	57,5	-30	80	124	22120.0358
10	M16 x 1,5	16	56,0	10	30	–	42	11,5	30,5	-30	80	66	22120.0359
10	M20 x 1,5	20	69,0	12	36	–	52	21,0	57,5	-30	80	128	22120.0360
12	M20 x 1,5	20	69,0	12	36	–	52	21,0	57,5	-30	80	131	22120.0362
mit Kunststoffkappe – Bild 2, Rostfreier Stahl													
5	M12 x 1,5	12	47,0	8	26	–	32	8,5	19,5	-30	80	30	22120.0363
6	M12 x 1,5	12	47,0	8	26	–	32	8,5	19,5	-30	80	30	22120.0364
6	M16 x 1,5	16	56,0	10	30	–	42	11,5	30,5	-30	80	61	22120.0366
8	M12 x 1,5	12	47,0	8	26	–	32	8,5	19,5	-30	80	32	22120.0365
8	M16 x 1,5	16	56,0	10	30	–	42	11,5	30,5	-30	80	63	22120.0367
8	M20 x 1,5	20	69,0	12	36	–	52	21,0	57,5	-30	80	124	22120.0368
10	M16 x 1,5	16	56,0	10	30	–	42	11,5	30,5	-30	80	66	22120.0369
10	M20 x 1,5	20	69,0	12	36	–	52	21,0	57,5	-30	80	128	22120.0370
12	M20 x 1,5	20	69,0	12	36	–	52	21,0	57,5	-30	80	131	22120.0372

¹⁾ statistischer Mittelwert

Zubehör

	Abmessungen	Schlüsselweite	[g]	Art.-Nr.
	d ₂ [mm]	[mm]		
Kontermuttern ISO 8675 (DIN 439), Stahl				
	M10 x 1	16	5,2	22120.0115
	M12 x 1,5	18	7,5	22120.0116
	M16 x 1,5	24	15,0	22120.0118
	M20 x 1,5	30	32,0	22120.0120
Kontermuttern ISO 8675 (DIN 439), Rostfreier Stahl				
	M10 x 1	16	5,2	22120.0515
	M12 x 1,5	18	7,5	22120.0516
	M16 x 1,5	24	15,0	22120.0518
	M20 x 1,5	30	32,0	22120.0520

Compliance

Für detaillierte Compliance Informationen wählen Sie bitte die gewünschte Artikelnummer.