

Rastbolzen • mit Verriegelungsmechanik Push-Lock

EH 22111.



Produktbeschreibung

Rastbolzen werden bei Indexierbohrungen eingesetzt. Diese Rastbolzen können durch Drücken des Knopfes verriegelt bzw. entriegelt werden. Die Push-Lock Funktion basiert auf der verbauten Mechanik nach dem bekannten "Kugelschreiber-Prinzip". Aufgrund der Bau- und Funktionsweise eignen sich die Rastbolzen für beengte Einbausituationen. Durch Versenken des Rastbolzen im verriegelten Zustand kann er auch gegen eine Fehlbedienung geschützt werden.

Werkstoff

Hülse

- Stahl, brüniert

Raststift

- Stahl, nitriert

Knopf

- Thermoplast PA 6, schwarz, matt

Bedienung

Durch Drücken des Knopfes wird der Raststift automatisch ausgefahren und eingerastet. Durch erneutes Drücken wird der Raststift entriegelt und selbsttätig mit Federkraft eingezogen.

Weiterführende Informationen

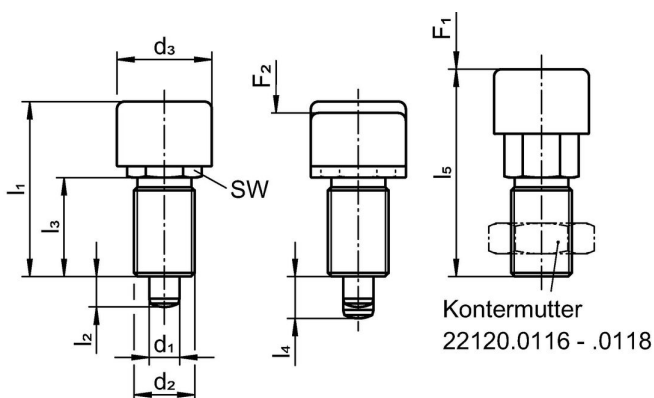
Hinweise

Knopf nicht demontierbar.
Kontermuttern sind getrennt zu bestellen.

Weitere Produkte

- Aufnahmebuchsen, für Rastriegel und Rastbolzen
- Distanzringe, für Rastbolzen

Maßzeichnung





Bestellinformationen

| d ₁ -0,02 -0,05 | d ₂ | Abmessungen | | | | | | SW [mm] | Federkraft ¹⁾ | | Temperatur | | Gewicht [g] | Art.-Nr. |
|----------------------------------|----------------|----------------|----------------|------------------------|----------------|----------------|----------------|------------|--------------------------|----------------|------------|------|----------------|------------|
| | | d ₃ | l ₁ | l ₂ min. | l ₃ | l ₄ | l ₅ | | F ₁ | F ₂ | min. | max. | | |
| [mm] | | | | | | | [mm] | [N] | | [°C] | | [g] | | |
| 6 | M12 x 1,5 | 19 | 38 | 6 | 19,5 | 9 | 44,5 | 13 | 8,5 | 25 | -30 | 80 | 61 | 22111.0010 |
| 8 | M16 x 1,5 | 25 | 46 | 8 | 25,5 | 11 | 54,5 | 17 | 18,0 | 44 | -30 | 80 | 72 | 22111.0020 |

¹⁾ statistischer Mittelwert

Zubehör

| | Abmessungen d ₂ [mm] | Schlüsselweite [mm] |  [g] | Art.-Nr. |
|---|---------------------------------------|------------------------|--|----------------------------|
| Kontermuttern ISO 8675 (DIN 439), Stahl | | | | |
|  | M12 x 1,5 | 18 | 7,5 | 22120.0116 |
| | M16 x 1,5 | 24 | 15,0 | 22120.0118 |

Compliance

Für detaillierte Compliance Informationen wählen Sie bitte die gewünschte Artikelnummer.