

Federnde Druckstücke · lange Ausführung

EH 22070.



Produktbeschreibung

Verwendung als Auswerfer, An- und Abdruckstift und Dämpfungselement.

Werkstoff

Bolzen

- Stahl, einsatzgehärtet, schwarz
- Rostfreier Stahl 1.4305, nitriert

Hülse

- Automatenstahl, brüniert
- Rostfreier Stahl 1.4305
- Vergütungsstahl, vergütet, brüniert

Feder

- Rostfreier Stahl

Montage

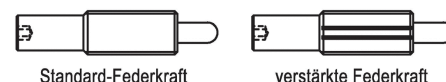
Montage / Demontage mit Innensechskant und Schlitz möglich.

Zur Montage mit Schlitz (Bolzen-seite) spezielles Montagewerkzeug verwenden.

Kennzeichnung

Standard-Federkraft: keine Markierung

verstärkte Federkraft: zwei Längsmarkierungen



Weiterführende Informationen

Hinweise

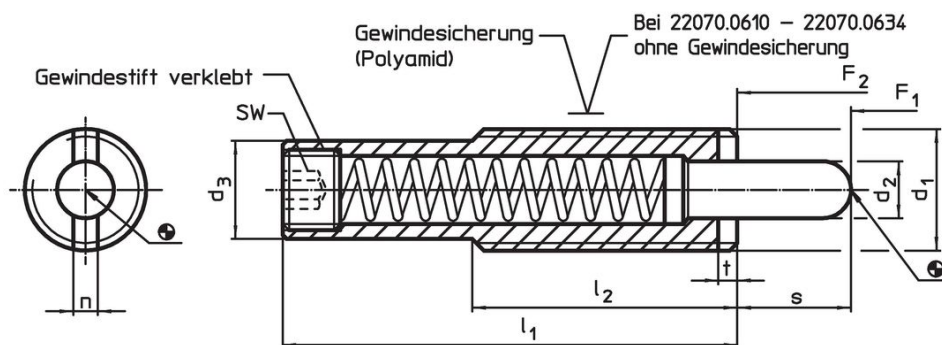
Sonderausführung auf Anfrage.

Federnde Druckstücke werden speziell auf Federweg und Federkraft geprüft.

Verweise

Gewindegewissung: Polyamid-Rundumbeschichtung (Details hierzu finden Sie im Technischen Anhang)

Maßzeichnung



Bestellinformationen

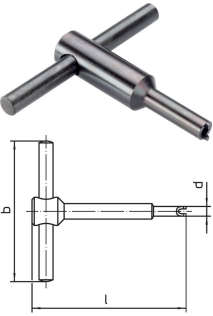
Abmessungen							Hub s	SW	Federkraft ¹⁾		min. max. [°C]	[g]	Art.-Nr.	
d ₁	l ₁	d ₂	d ₃	l ₂	n	t			F ₁ ~	F ₂ ~				
[mm]							[mm]	[mm]	[N]		[°C]		[g]	
Hülse aus Automatenstahl, Standard-Federkraft, mit Gewindegewissung														
M10	35	4,0	7,8	25	1,5	1,4	8	3	6	16	-30	90	13	22070.0408
M12	43	5,5	9,5	35	2,7	2,0	10	4	4	18	-30	90	22	22070.0412
M16	48	8,0	13,4	35	3,2	3,0	10	6	7	24	-30	90	47	22070.0430
M16	58	8,0	13,4	35	3,2	3,0	10	6	15	42	-30	90	53	22070.0432
M16	58	8,0	13,4	35	3,2	3,0	15	6	9	33	-30	90	54	22070.0436
M16	58	8,0	13,4	35	3,2	3,0	20	6	4	23	-30	90	55	22070.0440
M16	83	8,0	13,4	35	3,2	3,0	20	6	11	43	-30	90	69	22070.0442
M16	98	8,0	13,4	35	3,2	3,0	25	6	13	41	-30	90	81	22070.0444
M16	98	8,0	13,4	35	3,2	3,0	30	6	13	47	-30	90	83	22070.0450

¹⁾ statistischer Mittelwert

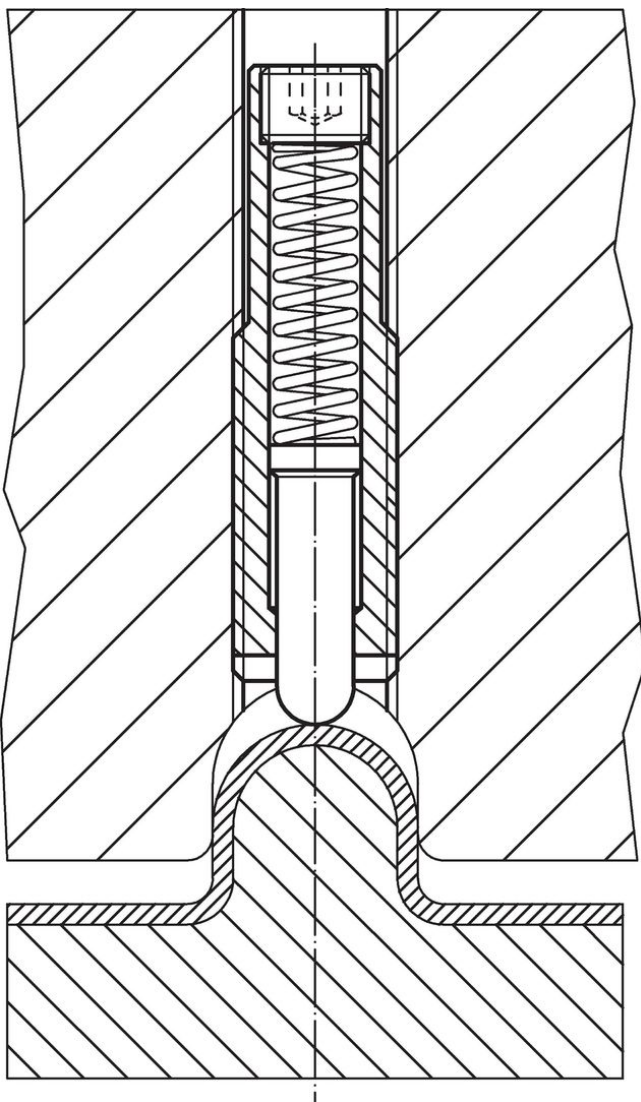
d ₁	l ₁	Abmessungen					Hub s	SW	Federkraft ¹⁾		min. max.		g	Art.-Nr.
		d ₂	d ₃	l ₂	n	t			F ₁	F ₂	[°C]			
		[mm]							[mm]	[mm]	[N]			
M16	118	8,0	13,4	35	3,2	3,0	30	6	24	110	-30	90	97	22070.0452
M16	148	8,0	13,4	35	3,2	3,0	40	6	13	63	-30	90	117	22070.0455
M16	148	8,0	13,4	35	3,2	3,0	50	6	7	43	-30	90	119	22070.0460
M24	60	10,0	19,6	45	3,7	3,0	15	8	14	87	-30	90	132	22070.0480
rostfreier Stahl, Standard-Federkraft, mit Gewindegewissung														
M10	35	4,0	7,8	25	1,5	1,4	8	3	6	16	-30	90	13	22070.0208
M12	43	5,5	9,5	35	2,7	2,0	10	4	4	18	-30	90	23	22070.0212
M16	48	8,0	13,4	35	3,2	3,0	10	6	7	24	-30	90	47	22070.0230
M16	58	8,0	13,4	35	3,2	3,0	15	6	9	33	-30	90	54	22070.0236
M16	58	8,0	13,4	35	3,2	3,0	20	6	4	23	-30	90	55	22070.0240
M16	98	8,0	13,4	35	3,2	3,0	25	6	13	41	-30	90	82	22070.0244
M16	98	8,0	13,4	35	3,2	3,0	30	6	13	47	-30	90	84	22070.0250
M16	148	8,0	13,4	35	3,2	3,0	40	6	13	63	-30	90	118	22070.0255
M16	148	8,0	13,4	35	3,2	3,0	50	6	7	43	-30	90	119	22070.0260
M24	60	10,0	19,6	45	3,7	3,0	15	8	14	87	-30	90	134	22070.0280
Hülse aus Automatenstahl, verstärkte Federkraft, mit Gewindegewissung														
M10	35	4,0	7,8	25	1,5	1,4	8	3	12	22	-30	90	13	22070.0508
M12	43	5,5	9,5	35	2,7	2,0	10	4	7	46	-30	90	23	22070.0512
M16	48	8,0	13,4	35	3,2	3,0	10	6	10	43	-30	90	47	22070.0530
M16	58	8,0	13,4	35	3,2	3,0	10	6	14	84	-30	90	54	22070.0532
M16	58	8,0	13,4	35	3,2	3,0	15	6	10	57	-30	90	55	22070.0536
M16	58	8,0	13,4	35	3,2	3,0	20	6	8	33	-30	90	56	22070.0540
M16	83	8,0	13,4	35	3,2	3,0	20	6	18	72	-30	90	71	22070.0542
M16	98	8,0	13,4	35	3,2	3,0	25	6	20	70	-30	90	81	22070.0544
M16	98	8,0	13,4	35	3,2	3,0	30	6	20	80	-30	90	83	22070.0550
M16	148	8,0	13,4	35	3,2	3,0	40	6	21	113	-30	90	121	22070.0555
M16	148	8,0	13,4	35	3,2	3,0	50	6	13	75	-30	90	121	22070.0560
M24	60	10,0	19,6	45	3,7	3,0	15	8	40	192	-30	90	134	22070.0580
rostfreier Stahl, verstärkte Federkraft, mit Gewindegewissung														
M10	35	4,0	7,8	25	1,5	1,4	8	3	12	22	-30	90	13	22070.0308
M12	43	5,5	9,5	35	2,7	2,0	10	4	7	46	-30	90	23	22070.0312
M16	48	8,0	13,4	35	3,2	3,0	10	6	10	43	-30	90	47	22070.0330
M16	58	8,0	13,4	35	3,2	3,0	15	6	10	57	-30	90	55	22070.0336
M16	58	8,0	13,4	35	3,2	3,0	20	6	8	33	-30	90	55	22070.0340
M16	98	8,0	13,4	35	3,2	3,0	25	6	20	70	-30	90	82	22070.0344
M16	98	8,0	13,4	35	3,2	3,0	30	6	20	80	-30	90	83	22070.0350
M16	148	8,0	13,4	35	3,2	3,0	40	6	21	113	-30	90	122	22070.0355
M16	148	8,0	13,4	35	3,2	3,0	50	6	13	75	-30	90	122	22070.0360
M24	60	10,0	19,6	45	3,7	3,0	15	8	40	192	-30	90	135	22070.0380
Hülse aus Vergütungsstahl, Standard-Federkraft, ohne Gewindegewissung														
M16	80	7,3	13,4	35	3,2	3,0	11	8	17	74	-	250	69	22070.0610
M16	120	7,3	13,4	35	3,2	3,0	21	8	21	81	-	250	96	22070.0612
M16	150	7,3	13,4	35	3,2	3,0	31	8	21	89	-	250	117	22070.0614
M16	200	7,3	13,4	35	3,2	3,0	41	8	16	80	-	250	149	22070.0616
M22	130	9,0	19,0	50	3,5	4,0	21	8	80	214	-	250	211	22070.0630
M22	168	9,0	19,0	50	3,5	4,0	31	8	70	210	-	250	278	22070.0632
M22	226	9,0	19,0	50	3,5	4,0	41	8	76	208	-	250	358	22070.0634

¹⁾ statistischer Mittelwert

Zubehör

	Abmessungen				[g]	Art.-Nr.
	d ₁	b	d	l		
Montagewerkzeug für Montage mit Schlitz (bolzenseitig)						
	M10	80	7,8	70	87	22070.0830
	M12	80	9,5	75	88	22070.0832
	M16	80	13,4	95	110	22070.0834
	M22	100	19,0	100	245	22070.0836
	M24	100	19,9	100	258	22070.0838

Anwendungsbeispiel



Compliance

Für detaillierte Compliance Informationen wählen Sie bitte die gewünschte Artikelnummer.