

Raststücke • glatt, für federnde Druckstücke

EH 22020



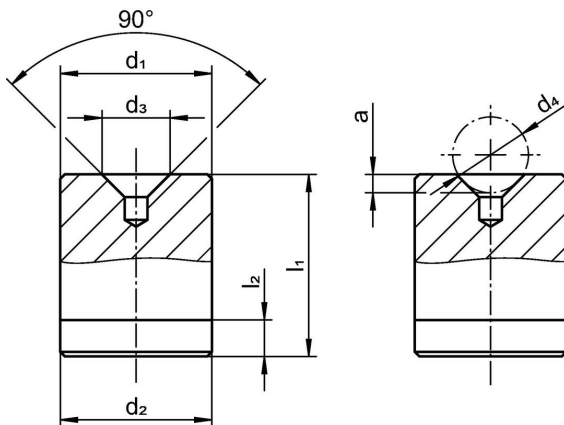
Produktbeschreibung

Raststücke können als Gegenstück für alle federnde Druckstücke mit Kugel eingesetzt werden. Sie ermöglichen die Arretierung, Rastung und Positionierung des jeweiligen Bauteils. Diese glatten Raststücke haben eine 90° Senkung. Durch den gehärteten Werkstoff sind die Raststücke verschleißarm und eignen sich insbesondere bei Anwendungen mit vielen Wiederholzyklen.

Werkstoff

- Stahl, gehärtet, geschliffen

Maßzeichnung



Bestellinformationen

d ₁ p6	d ₂ -0,02 -0,08	d ₃	Abmessungen				l ₂	[g]	Art.-Nr.
			d ₄	a	l ₁ ±0,05	[mm]			
4	4	1,8	2,5	0,4	5	1,5	1	22020.0010	
6	6	2,5	3,0 3,5	0,7	8	1,5	2	22020.0020	
8	8	3,5	4,5	0,8	10	2,0	4	22020.0030	
10	10	4,5	6,0	1,0	12	2,0	7	22020.0040	
12	12	6,0	8,0	1,4	14	2,5	12	22020.0050	
16	16	7,5	10,0	1,7	18	2,5	27	22020.0060	
20	20	8,5	12,0	1,8	22	3,0	52	22020.0070	

Compliance

RoHS-konform

Konform gemäß Richtlinie 2011/65/EU und Richtlinie 2015/863.

Enthält keine SVHC-Stoffe

Keine SVHC Substanzen mit mehr als 0,1% w/w enthalten – SVHC Liste Stand 27.06.2024.

Enthält keine Proposition 65 Stoffe

Keine Stoffe der Proposition 65 enthalten.

<https://www.P65Warnings.ca.gov/>

Frei von Konfliktmineralien

Dieses Produkt enthält keine als "Konfliktmineralien" bezeichneten Stoffe wie Tantal, Zinn, Gold oder Wolfram aus der demokratischen Republik Kongo oder angrenzender Länder.