

Einzugselemente • modular, hydraulisch, mit Verdrehsicherung EH 1990.



Produktbeschreibung

Werkstoff

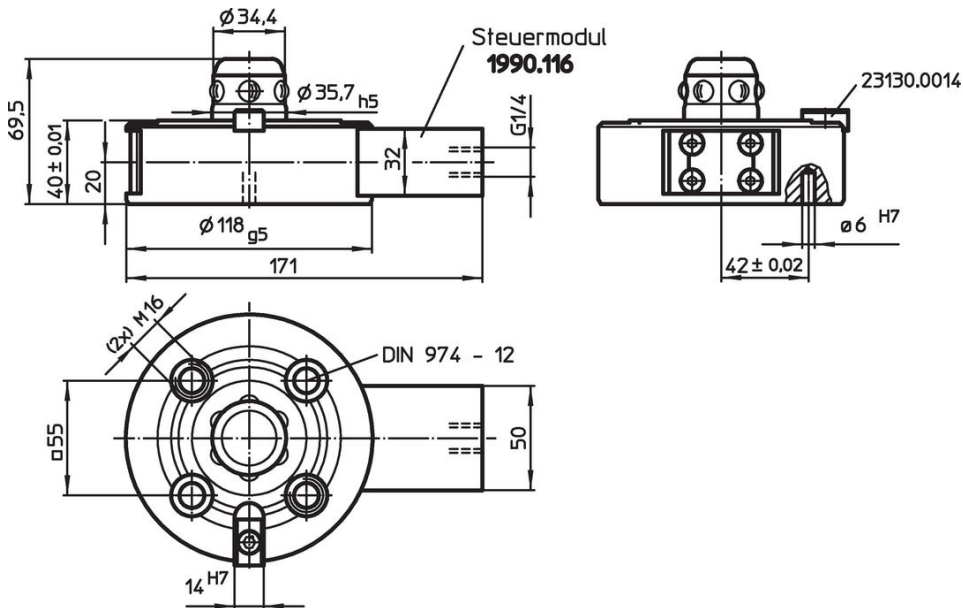
- Grundkörper**
- Stahl, einsatzgehärtet, brüniert, geschliffen
- Steuermodul**
- Stahl, brüniert

Weiterführende Informationen


Weitere Produkte

- Einzugsringe
- Abdeckkappen, für Einzugselemente

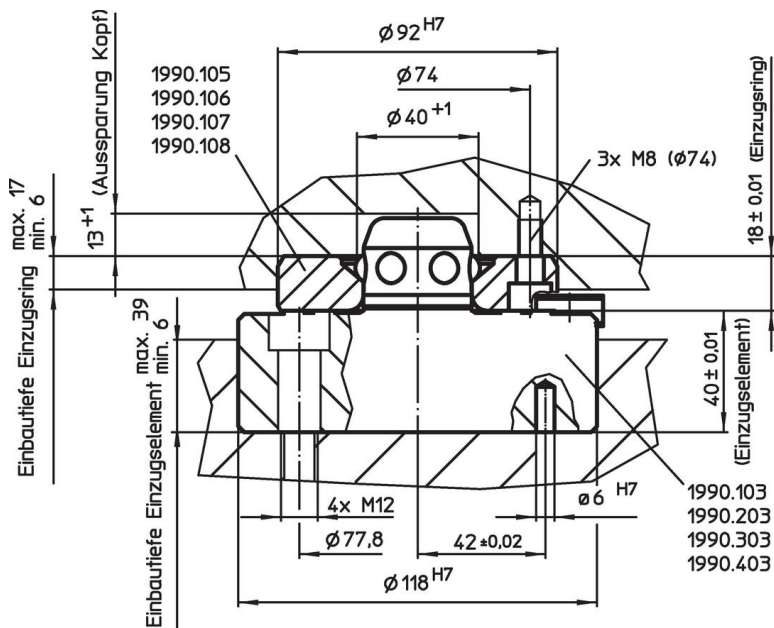
Maßzeichnung



Bestellinformationen

| Haltekraft | Zentriergenauigkeit | Entriegelungsdruck |  | Art.-Nr. |
|------------|---------------------|--------------------|---------------------------------------------------------------------------------------|----------|
| [N] | < [mm] | [bar] | [kg] | |
| 10000 | 0,01 | 80 – 120 | 4 | 1990.203 |

Anwendungsbeispiel



Compliance

RoHS-konform

Konform gemäß Richtlinie 2011/65/EU und Richtlinie 2015/863.

Enthält keine SVHC-Stoffe

Keine SVHC Substanzen mit mehr als 0,1% w/w enthalten – SVHC Liste Stand 23.01.2024.

Enthält keine Proposition 65 Stoffe

Keine Stoffe der Proposition 65 enthalten.

<https://www.P65Warnings.ca.gov/>

Frei von Konfliktmineralien

Dieses Produkt enthält keine als "Konfliktmineralien" bezeichneten Stoffe wie Tantal, Zinn, Gold oder Wolfram aus der demokratischen Republik Kongo oder angrenzender Länder.