

Aufspannplatten • vorbearbeitet

EH 1912.



Produktbeschreibung

Werkstoff

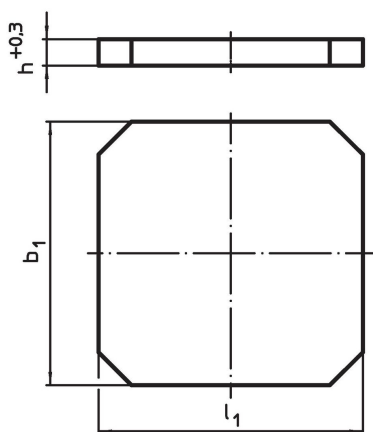
- Grauguss GG

Weiterführende Informationen

Hinweise

Sondergrößen auf Bestellung.

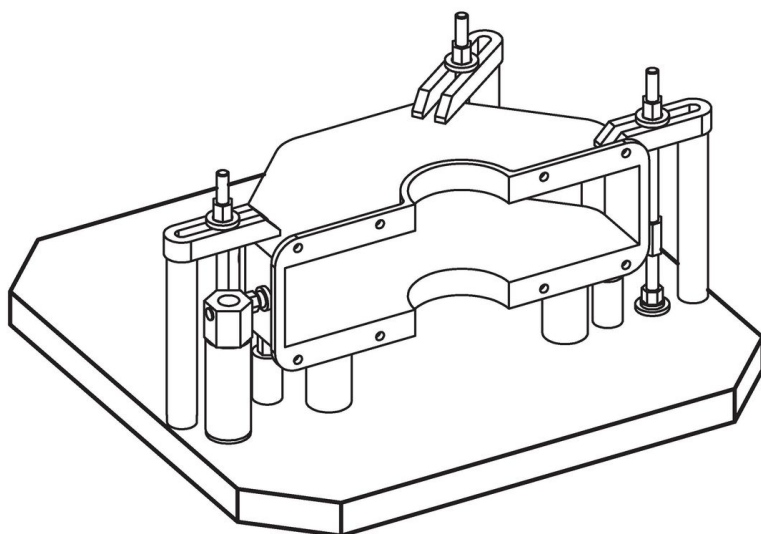
Maßzeichnung



Bestellinformationen

b ₁ x l ₁	Abmessungen		h +0,3	[kg]	Art.-Nr.
	[mm]				
400 x 400			40,3	45	1912.210
400 x 500			40,3	57	1912.310
500 x 500			40,3	71	1912.410
500 x 630			50,3	112	1912.510
630 x 630			50,3	142	1912.610

Anwendungsbeispiel



Compliance

RoHS-konform

Konform gemäß Richtlinie 2011/65/EU und Richtlinie 2015/863.

Enthält keine SVHC-Stoffe

Keine SVHC Substanzen mit mehr als 0,1% w/w enthalten – SVHC Liste Stand 27.06.2024.

Enthält keine Proposition 65 Stoffe

Keine Stoffe der Proposition 65 enthalten.

<https://www.P65Warnings.ca.gov/>

Frei von Konfliktmineralien

Dieses Produkt enthält keine als "Konfliktmineralien" bezeichneten Stoffe wie Tantal, Zinn, Gold oder Wolfram aus der demokratischen Republik Kongo oder angrenzender Länder.