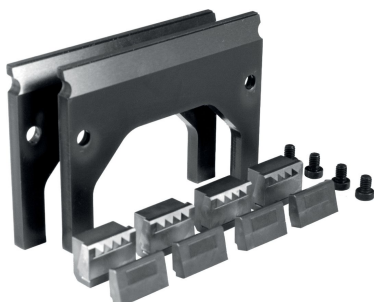


## 5-Seiten-Backen Sets

EH 1704.



### Produktbeschreibung

- Niederzug-Elemente geeignet zum Spannen und Niederziehen von rohen und unbearbeiteten Spannflächen auf die Führungsbahn bzw. auf die mitgelieferten Auflagebleche 90 mm
- Werkstücke können dadurch nahezu exakt parallel zur Führungsbahn gespannt und bearbeitet werden
- Durch den direkten Kontakt zu den Auflageblechen werden Vibrationen am Werkstück weitestgehend vermieden

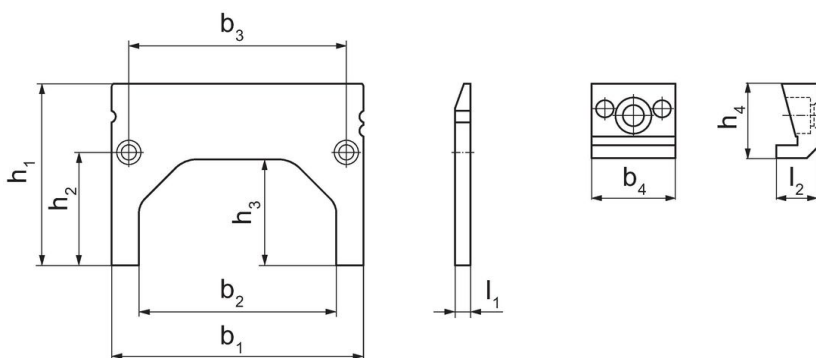
Set im praktischen Koffer bestehend aus:

- 4x Keilaufnahmen für 5-Seiten-Backe (Art.-Nr. 1704.410)
- 4x Keilelemente, 4-spitz (Art.-Nr. 1703.340)
- 4x Keilelemente, Microgripp (Art.-Nr. 1703.350)
- 2x Steckbleche ( $h_1=90$  mm) (Art.-Nr. 1704.520)
- 20x Befestigungsschrauben M 6 x 8 mm (Art.-Nr. 1704.600)

### Werkstoff

- auf Anfrage

### Maßzeichnung



### Bestellinformationen

Backenbreite	Abmessungen										Art.-Nr.	
	Steckblech				Keilaufnahme							
[mm]	$b_1$	$b_2$	$b_3$	$l_1$	$h_1$	$h_2$	$h_3$	$b_4$	$l_2$	$h_4$	[g]	
125	125	98	108	7,6	90	56	53	24,15	11,8	21,45	1790	1704.300

### Compliance

#### RoHS-konform

Konform gemäß Richtlinie 2011/65/EU und Richtlinie 2015/863.

#### Enthält keine SVHC-Stoffe

Keine SVHC Substanzen mit mehr als 0,1% w/w enthalten – SVHC Liste Stand 27.06.2024.

#### Enthält keine Proposition 65 Stoffe

Keine Stoffe der Proposition 65 enthalten.  
<https://www.P65Warnings.ca.gov/>

#### Frei von Konfliktmineralien

Dieses Produkt enthält keine als "Konfliktmineralien" bezeichneten Stoffe wie Tantal, Zinn, Gold oder Wolfram aus der demokratischen Republik Kongo oder angrenzender Länder.