

Aufspannwinkel

EH 1506.200 - EH 1606.800



Produktbeschreibung

Werkstoff

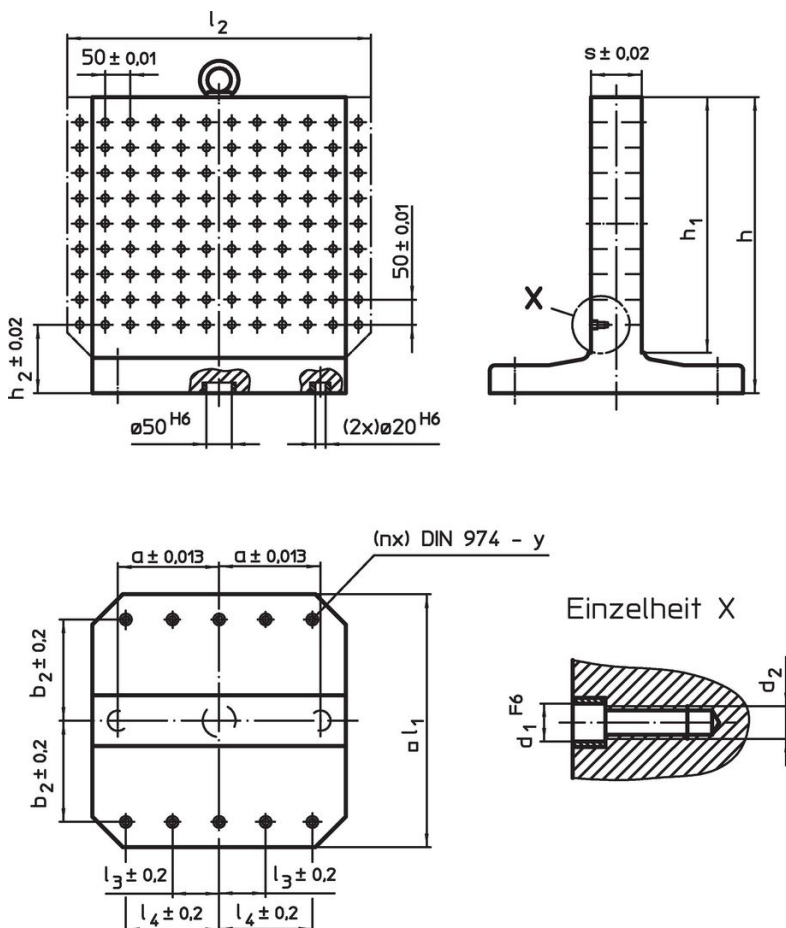
- Grauguss GG

Weiterführende Informationen


Hinweise

Sonderausführung auf Anfrage.

Maßzeichnung

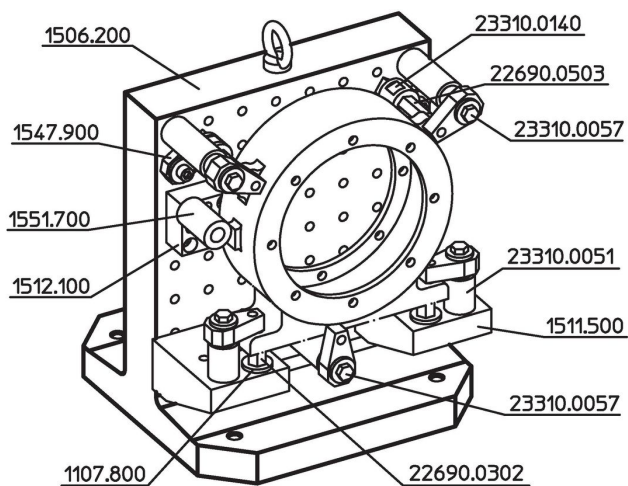


Bestellinformationen

System	Abmessungen												y [mm]	für Schrauben [mm]	Anzahl Befestigungs- bohrungen n	Anzahl der Loch- reihen	 [kg]	Art.-Nr.
	l ₁	l ₂	h ₁	h	h ₂	d ₁	d ₂	a	b ₂	l ₃	l ₄	s						
L12	400	-	400	475	100	12	M12	150	150	-	150	80	12	M12	4	8 x 8	153	1506.200
L12	400	500	400	475	100	12	M12	150	150	-	150	80	12	M12	4	10 x 8	168	1506.300
L12	500	-	500	595	120	12	M12	200	200	-	200	100	12	M12	6	10 x 10	295	1506.400
L12	500	630	500	595	120	12	M12	200	200	-	200	100	12	M12	6	12 x 10	326	1506.500
L16	630	-	630	725	135	16	M16	200	200	-	200	130	16	M16	6	12 x 12	440	1606.600
L16	800	-	800	910	135	16	M16	300	300	100	300	150	16	M16	8	16 x 16	745	1606.800

Anwendungsbeispiel





Compliance

RoHS-konform

Enthält Blei – Konform gemäß den Ausnahmen 6a / 6b / 6c.

Enthält SVHC-Stoffe >0,1% w/w

Enthält Blei – SVHC Liste [REACH] Stand 27.06.2024.

Enthält Proposition 65 Stoffe



Blei kann bei Exposition zu Krebs und Fortpflanzungsschäden führen.
<https://www.P65Warnings.ca.gov/>

Frei von Konfliktmineralien

Dieses Produkt enthält keine als "Konfliktmineralien" bezeichneten Stoffe wie Tantal, Zinn, Gold oder Wolfram aus der demokratischen Republik Kongo oder angrenzender Länder.