

Grundplatten

EH 1501.300 - EH 1501.500



Produktbeschreibung

Werkstoff

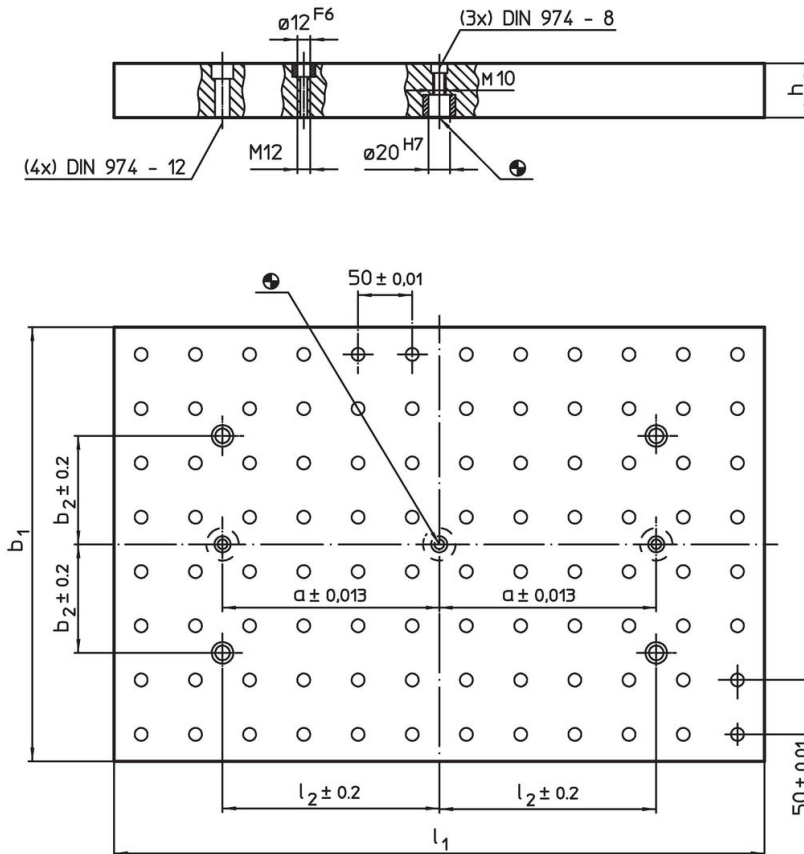
- Grauguss GG, geschliffen

Weiterführende Informationen


Hinweise

Sonderausführung auf Anfrage.

Maßzeichnung



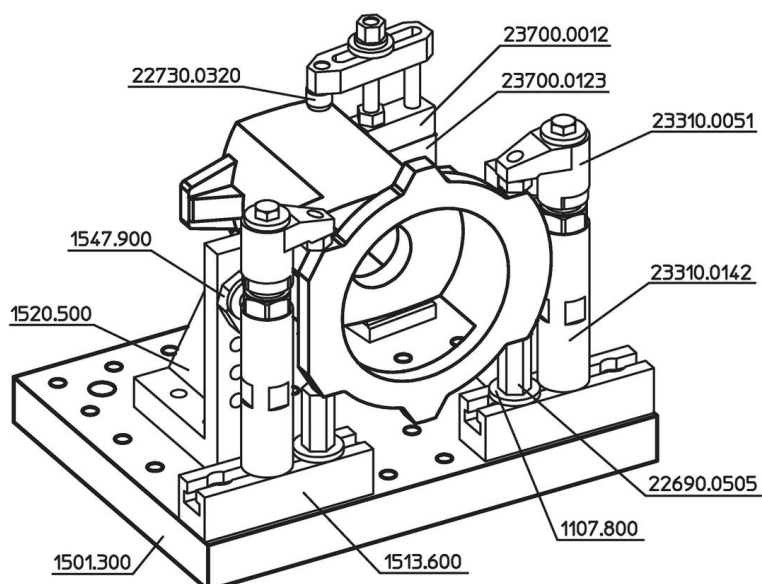
Bestellinformationen

System	$b_1 \times l_1$	Abmessungen				Anzahl der Lochreihen	 [kg]	Art.-Nr.
		h $\pm 0,02$	a	l_2	b_2			
[mm]								
L12	300 x 400	40	150	150	100	6 x 8	34	1501.300
L12	400 x 600	40	200	200	100	8 x 12	69	1501.500

Anwendungsbeispiel







Compliance

RoHS-konform

Konform gemäß Richtlinie 2011/65/EU und Richtlinie 2015/863.

Enthält keine SVHC-Stoffe

Keine SVHC Substanzen mit mehr als 0,1% w/w enthalten – SVHC Liste Stand 27.06.2024.

Enthält keine Proposition 65 Stoffe

Keine Stoffe der Proposition 65 enthalten.
<https://www.P65Warnings.ca.gov/>

Frei von Konfliktmineralien

Dieses Produkt enthält keine als "Konfliktmineralien" bezeichneten Stoffe wie Tantal, Zinn, Gold oder Wolfram aus der demokratischen Republik Kongo oder angrenzender Länder.