

## Spannstöcke • bewegliche Backe

EH 1137.300



### Produktbeschreibung

Max. Drehmoment 140 Nm, Spannkraft  $F = 30 \text{ kN}$ .

### Werkstoff

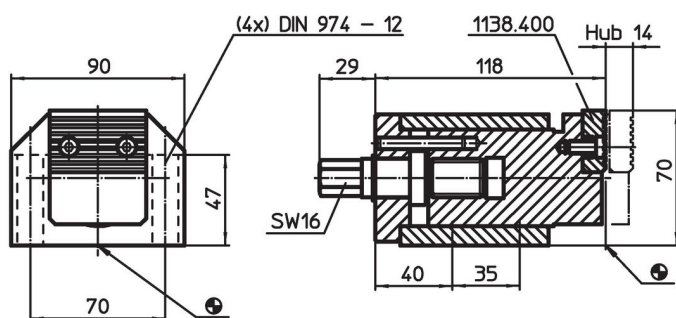
- Stahl, einsatzgehärtet, geschliffen

### Weiterführende Informationen

#### Weitere Produkte

- Spannstöcke
- Spannstöcke, feste Backe
- Spannstöcke, Wechselbacke, weich
- Spannstöcke, Wechselbacke, geriffelt/eben

### Maßzeichnung



### Bestellinformationen

System	 [kg]	Art.-Nr.
V70	4	1137.300

### Compliance

#### RoHS-konform

Konform gemäß Richtlinie 2011/65/EU und Richtlinie 2015/863.

#### Enthält keine SVHC-Stoffe

Keine SVHC Substanzen mit mehr als 0,1% w/w enthalten – SVHC Liste Stand 27.06.2024.

#### Enthält keine Proposition 65 Stoffe

Keine Stoffe der Proposition 65 enthalten.  
<https://www.P65Warnings.ca.gov/>

#### Frei von Konfliktmineralien

Dieses Produkt enthält keine als "Konfliktmineralien" bezeichneten Stoffe wie Tantal, Zinn, Gold oder Wolfram aus der demokratischen Republik Kongo oder angrenzender Länder.