

**Trägerplatten** • mit Zubehör  
EH 1104.300 - EH 1104.500

---

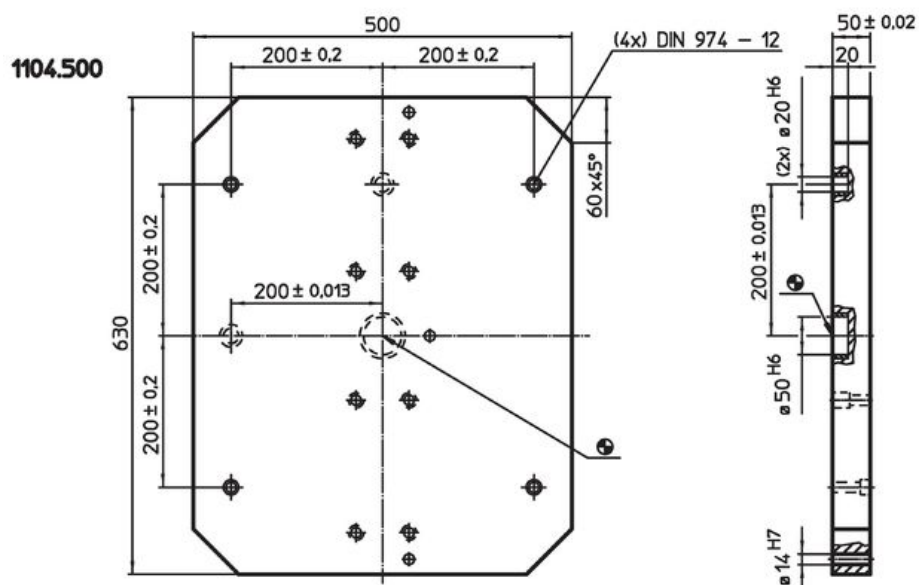
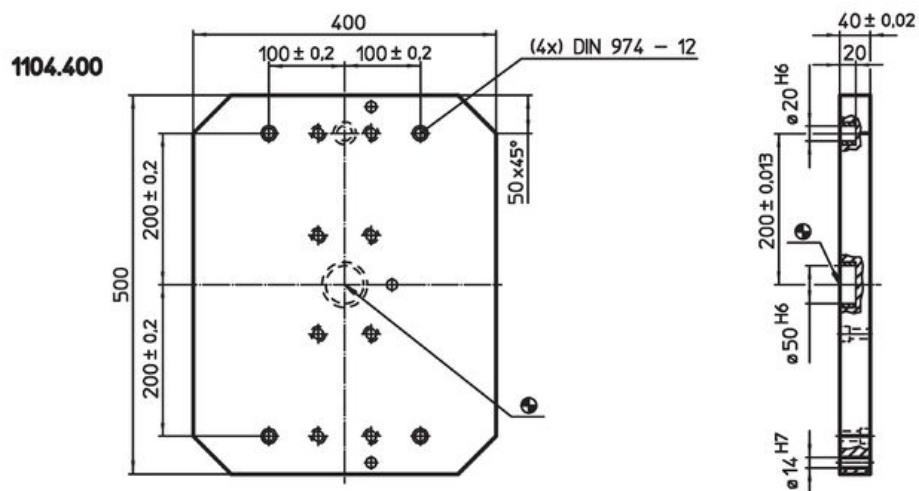
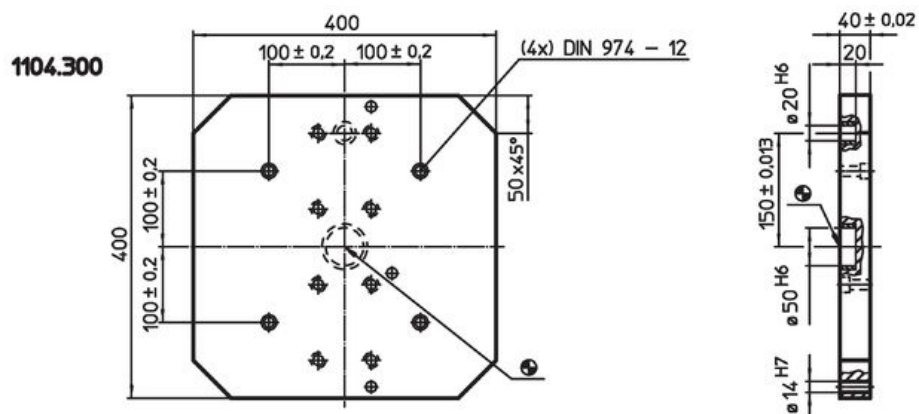


**Produktbeschreibung**


**Werkstoff**

- Grauguss GG

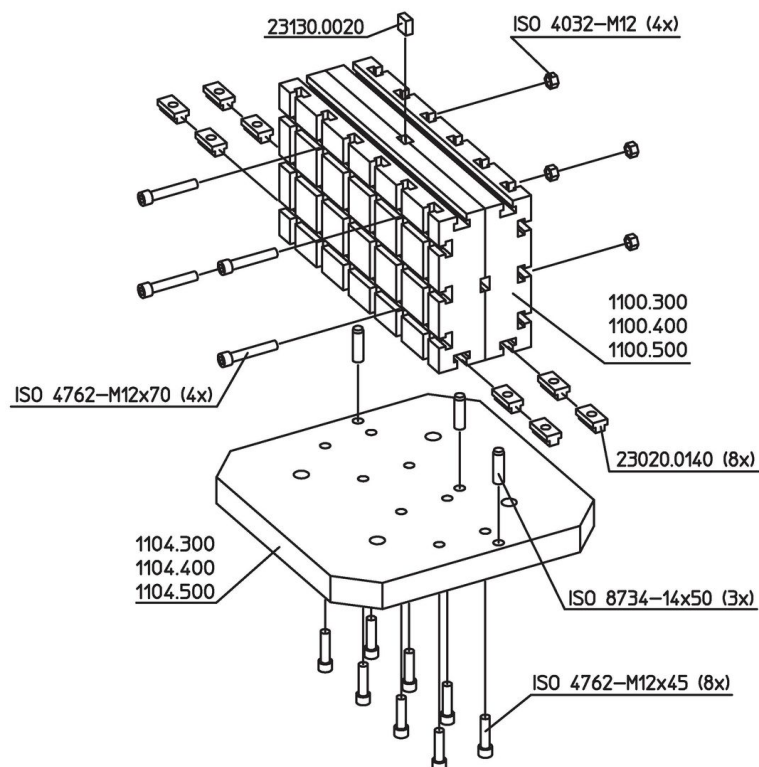
Maßzeichnung



Bestellinformationen

System	 [kg]	Art.-Nr.
V70	42	1104.300
V70	53	1104.400
V70	108	1104.500

## Anwendungsbeispiel



## Compliance

### RoHS-konform

Enthält Blei – Konform gemäß den Ausnahmen 6a / 6b / 6c.

### Enthält SVHC-Stoffe >0,1% w/w

Enthält Blei – SVHC Liste [REACH] Stand 23.01.2024.

### Enthält Proposition 65 Stoffe



Blei kann bei Exposition zu Krebs und Fortpflanzungsschäden führen.

<https://www.P65Warnings.ca.gov/>

### Frei von Konfliktmineralien

Dieses Produkt enthält keine als "Konfliktmineralien" bezeichneten Stoffe wie Tantal, Zinn, Gold oder Wolfram aus der demokratischen Republik Kongo oder angrenzender Länder.