

## Grundplatten • passend auf Paletten DIN 55 201 EH 1100.700 - EH 1103.500



### Produktbeschreibung

#### Werkstoff

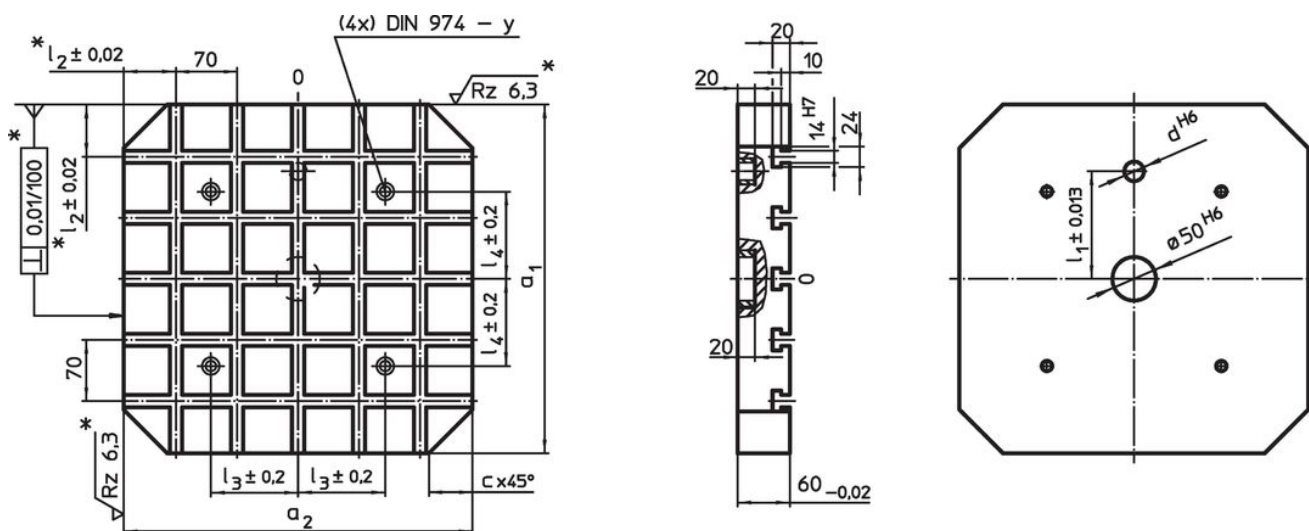
- Stahl, gehärtet, geschliffen

#### Weiterführende Informationen

#### Hinweise

Sonderausführung auf Anfrage.

### Maßzeichnung



\* Diese Toleranzen gelten nur bei optionalem Außenanschlag.  
Nutenabstände  $70 \pm 0,01$ .

### Bestellinformationen

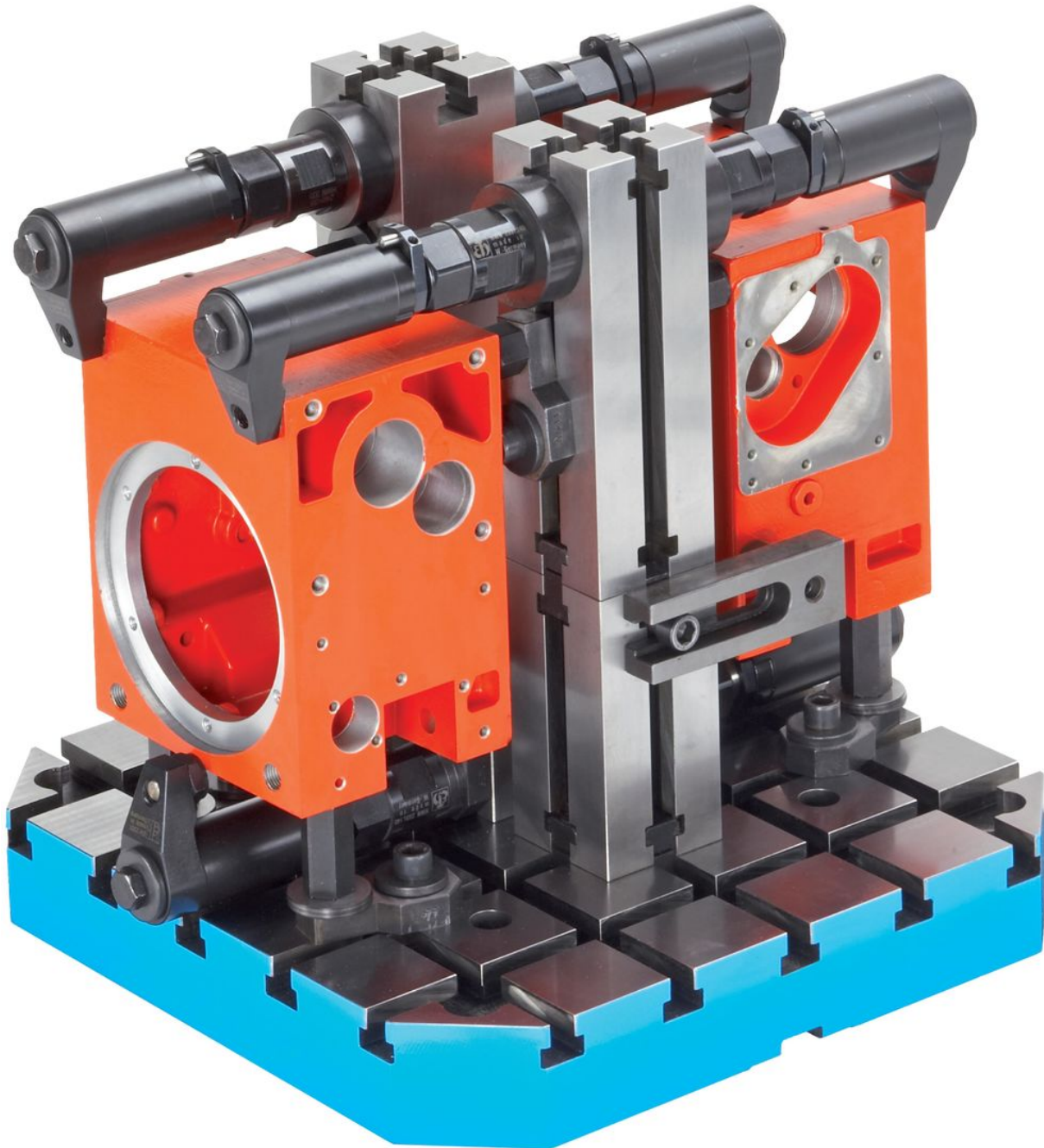
System	$a_1 \times a_2$	c	d	Abmessungen				für Schrauben [mm]	y [mm]	Anzahl der T-Nuten	[kg]	Art.-Nr.
				$l_1$ $\pm 0,013$ [mm]	$l_2$	$l_3$	$l_4$					
V70	400 x 400	50	20	150	60	100	100	M12	12	5 x 5	56	1100.700
V70	500 x 500	60	20	200	40	200	200	M12	12	7 x 7	84	1100.800
V70	630 x 630	70	25	200	35	200	200	M16	16	9 x 9	155	1100.900
V70	400 x 500	50	20	150	60/40	200	100	M12	12	5 x 7	69	1103.300
V70	500 x 630	60	20	200	40/35	200	200	M12	12	7 x 9	121	1103.500

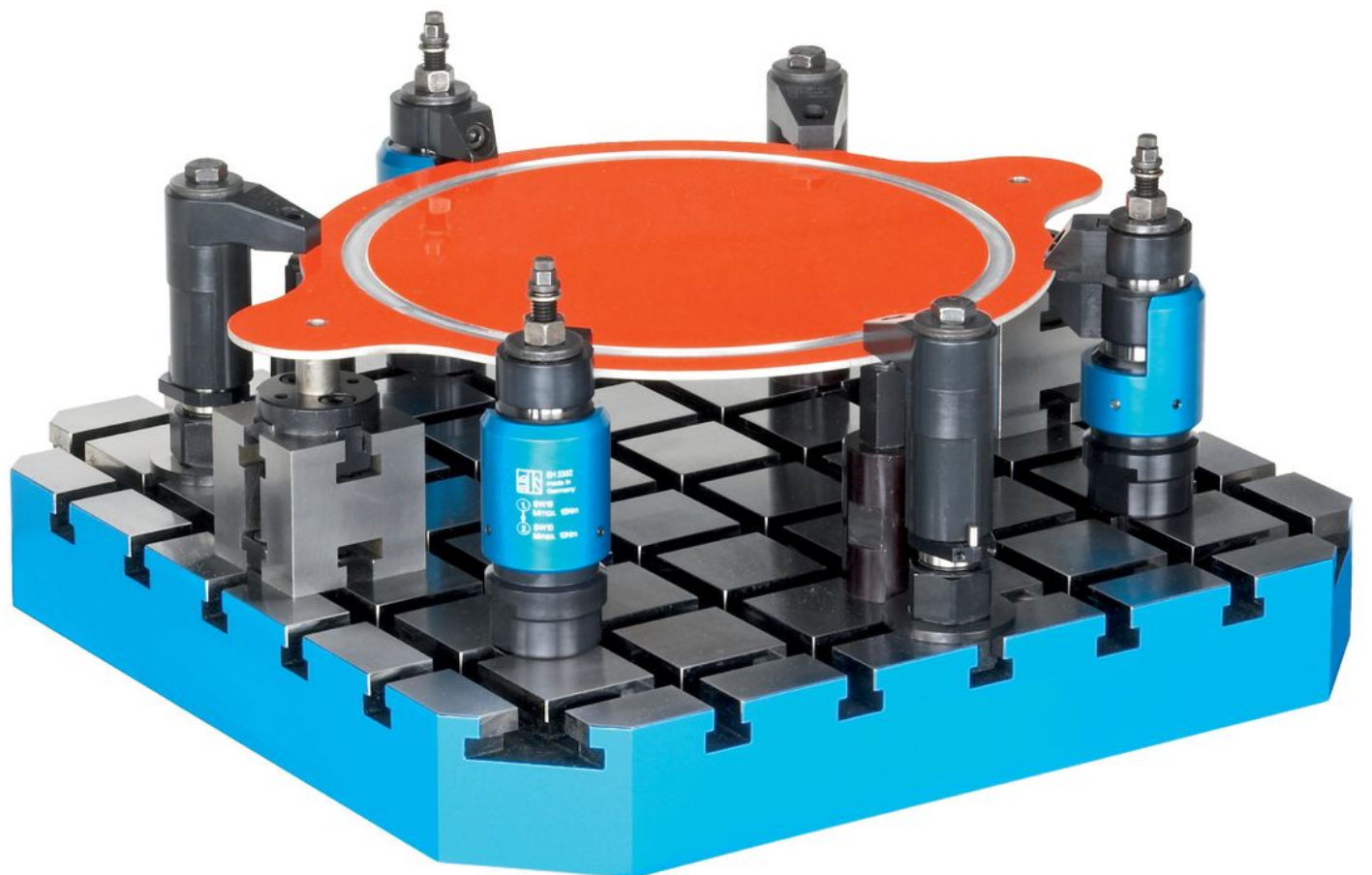
Anwendungsbeispiel

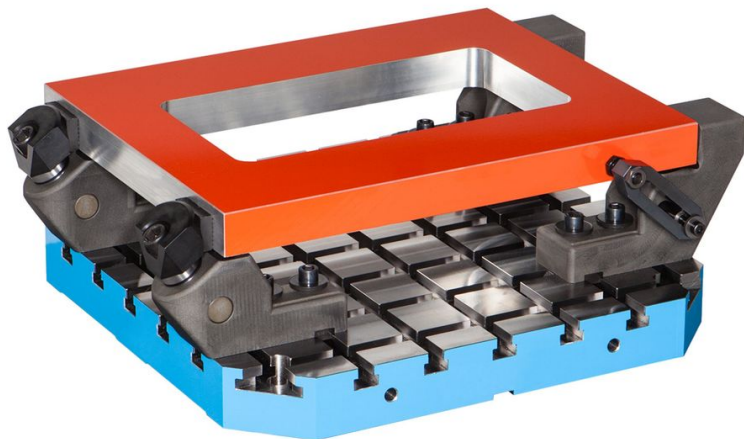












## Compliance

### RoHS-konform

Konform gemäß Richtlinie 2011/65/EU und Richtlinie 2015/863.

### Enthält keine SVHC-Stoffe

Keine SVHC Substanzen mit mehr als 0,1% w/w enthalten – SVHC Liste Stand 23.01.2024.

### Enthält keine Proposition 65 Stoffe

Keine Stoffe der Proposition 65 enthalten.

<https://www.P65Warnings.ca.gov/>

### Frei von Konfliktmineralien

Dieses Produkt enthält keine als "Konfliktmineralien" bezeichneten Stoffe wie Tantal, Zinn, Gold oder Wolfram aus der demokratischen Republik Kongo oder angrenzender Länder.