

Aufspannwinkel EH 1076.400



Produktbeschreibung

Werkstoff

- Aluminium Al

Weiterführende Informationen

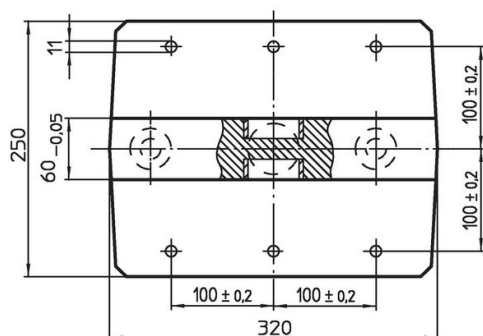
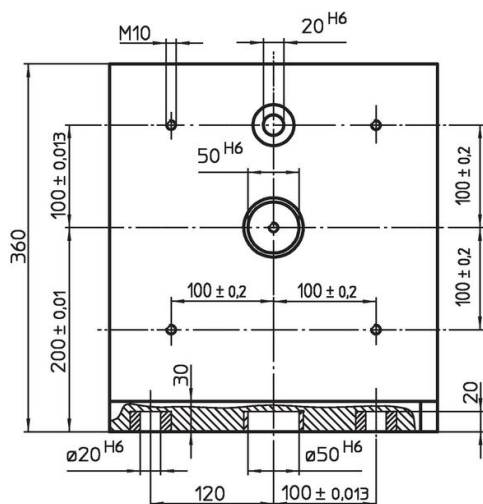
Hinweise

Sonderausführung auf Anfrage.

Weitere Produkte

- Gewindetragebolzen, selbstsichernd

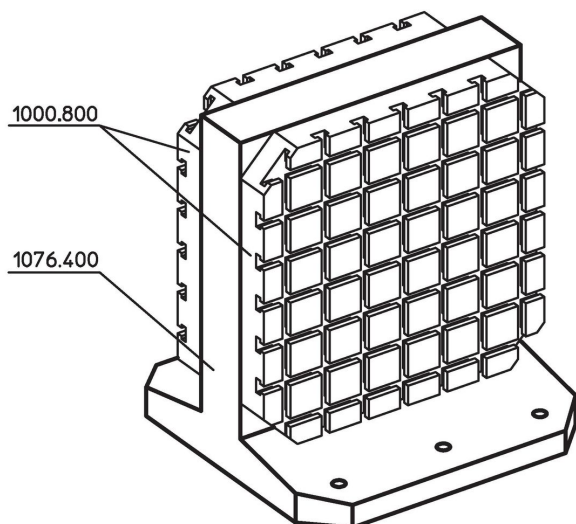
Maßzeichnung



Bestellinformationen

System	 [kg]	Art.-Nr.
V40	22	1076.400

Anwendungsbeispiel



Compliance

RoHS-konform

Enthält Blei – Konform gemäß den Ausnahmen 6a / 6b / 6c.

Enthält SVHC-Stoffe >0,1% w/w

Enthält Blei – SVHC Liste [REACH] Stand 27.06.2024.

Enthält Proposition 65 Stoffe



Blei kann bei Exposition zu Krebs und Fortpflanzungsschäden führen.

<https://www.P65Warnings.ca.gov/>

Frei von Konfliktmineralien

Dieses Produkt enthält keine als "Konfliktmineralien" bezeichneten Stoffe wie Tantal, Zinn, Gold oder Wolfram aus der demokratischen Republik Kongo oder angrenzender Länder.