

## Nutzentriersteine

EH 1029.600 - EH 1129.600

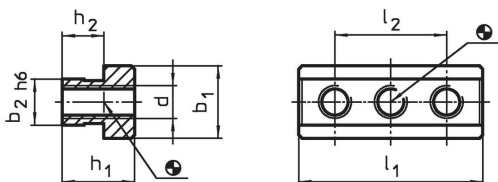


### Produktbeschreibung

#### Werkstoff

- Stahl, einsatzgehärtet, geschliffen

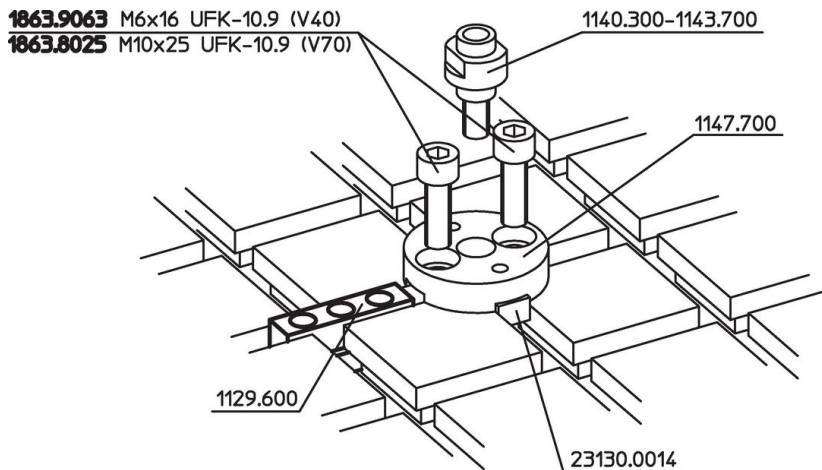
### Maßzeichnung



### Bestellinformationen

System	Abmessungen							[g]	Art.-Nr.
	$h_1$	$h_2$	$b_1$	$b_2$	$d$	$l_1$	$l_2$		
V40	13,5	8,5	15	10	M 6	38	26	41	1029.600
V70	22,0	12,7	22	14	M10	56	34	144	1129.600

### Anwendungsbeispiel



### Compliance

#### RoHS-konform

Konform gemäß Richtlinie 2011/65/EU und Richtlinie 2015/863.

#### Enthält keine SVHC-Stoffe

Keine SVHC Substanzen mit mehr als 0,1% w/w enthalten – SVHC Liste Stand 23.01.2024.

#### Enthält keine Proposition 65 Stoffe

Keine Stoffe der Proposition 65 enthalten.

<https://www.P65Warnings.ca.gov/>

#### Frei von Konfliktmineralien

Dieses Produkt enthält keine als "Konfliktmineralien" bezeichneten Stoffe wie Tantal, Zinn, Gold oder Wolfram aus der demokratischen Republik Kongo oder angrenzender Länder.