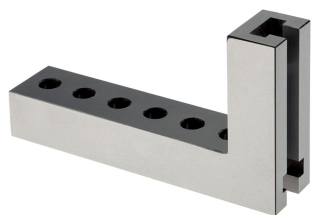


Nutspannwinkel

EH 1012.100 - EH 1112.400

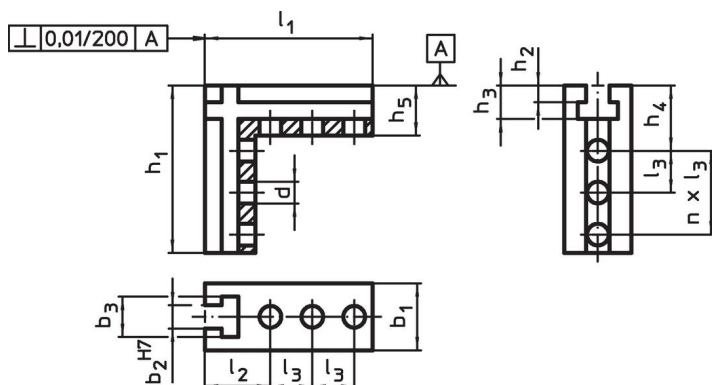


Produktbeschreibung


Werkstoff

- Stahl, einsatzgehärtet, geschliffen

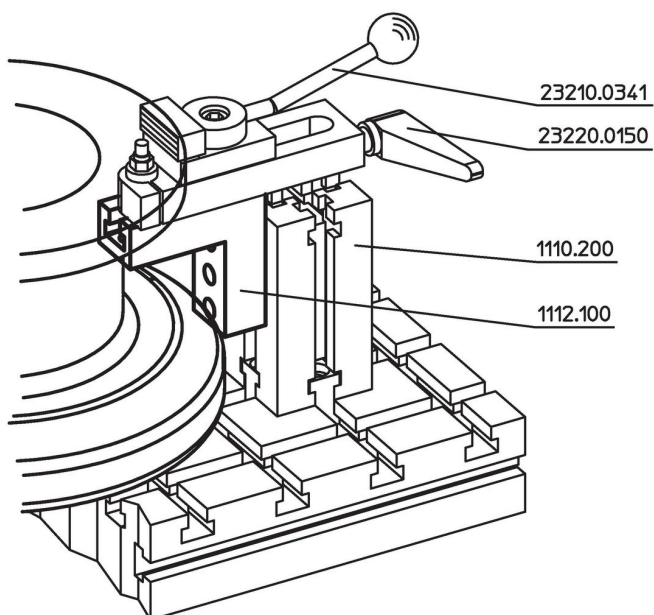
Maßzeichnung



Bestellinformationen

System	Abmessungen												Anzahl n	 [g]	Art.-Nr.
	b ₁	h ₁	l ₁	l ₂	l ₃	b ₂	b ₃	h ₂	h ₃	h ₄	h ₅	d			
V40	25	63	63	29	26	10	18	6,5	14,5	29	22	8,25	1	248	1012.100
V40	25	105	63	29	26	10	18	6,5	14,5	45	22	8,25	2	356	1012.200
V40	40	63	63	29	26	10	18	6,5	14,5	29	22	8,25	1	520	1012.300
V40	40	105	63	29	26	10	18	6,5	14,5	45	22	8,25	2	738	1012.400
V70	40	100	100	39	25	14	24	10,0	20,0	39	30	13,00	2	1000	1112.100
V70	40	180	100	39	25	14	24	10,0	20,0	39	30	13,00	5	1468	1112.200
V70	70	100	100	39	25	14	24	10,0	20,0	39	30	13,00	2	2150	1112.300
V70	70	180	100	39	25	14	24	10,0	20,0	39	30	13,00	5	3253	1112.400

Anwendungsbeispiel



Compliance

RoHS-konform

Konform gemäß Richtlinie 2011/65/EU und Richtlinie 2015/863.

Enthält keine SVHC-Stoffe

Keine SVHC Substanzen mit mehr als 0,1% w/w enthalten – SVHC Liste Stand 27.06.2024.

Enthält keine Proposition 65 Stoffe

Keine Stoffe der Proposition 65 enthalten.

<https://www.P65Warnings.ca.gov/>

Frei von Konfliktmineralien

Dieses Produkt enthält keine als "Konfliktmineralien" bezeichneten Stoffe wie Tantal, Zinn, Gold oder Wolfram aus der demokratischen Republik Kongo oder angrenzender Länder.