

Halteseile • nach NSA5732

4219.200



Produktbeschreibung

Halteseile werden als Verliersicherung, z. B. für Kugelsperrenbolzen, verwendet. Halteseile zeichnen sich durch die leichte und elastische Bauweise aus. Neben den Standardvarianten fertigen wir auch alle weiteren Varianten (Länge von 100 mm bis 950 mm / in 50 mm Schritten) und Ausführungen (600 N Zugkraft) gemäß Norm. Kurzfristige Lieferzeiten sind möglich.

Werkstoff

Schnur

- Polyamidfaser, weiß

Schlüsselring

- Rostfreier Stahl

Schrumpfschlauch

- Kunststoff, schwarz (gem. NSA937502-03)

Weiterführende Informationen

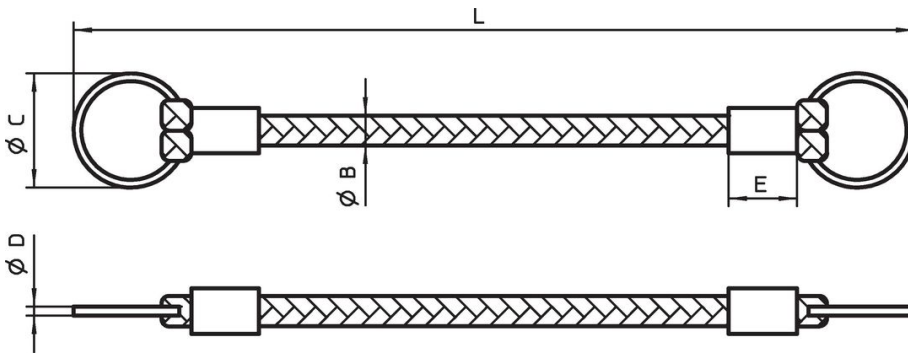
Hinweise

Nähere Informationen auf Anfrage.
 Sonderausführung auf Anfrage.

Weitere Produkte

- Halteseile
- Halteseile, nach DAN80

Maßzeichnung



Bestellinformationen

L	B	Abmessungen			E	Zugkraft min. max.	[g]	Art.-Nr.
		C	D	[mm]				
+5 -3						[N]		
200	3	14	1,2	10	150		3	4219.200

Compliance

RoHS-konform

Konform gemäß Richtlinie 2011/65/EU und Richtlinie 2015/863.

Enthält keine SVHC-Stoffe

Keine SVHC Substanzen mit mehr als 0,1% w/w enthalten – SVHC Liste Stand 23.01.2024.

Enthält keine Proposition 65 Stoffe

Keine Stoffe der Proposition 65 enthalten.

<https://www.P65Warnings.ca.gov/>

Frei von Konfliktmineralien

Dieses Produkt enthält keine als "Konfliktmineralien" bezeichneten Stoffe wie Tantal, Zinn, Gold oder Wolfram aus der demokratischen Republik Kongo oder angrenzender Länder.