

Imbastitori • singolo effetto - secondo norma NAS / MS17986

4212.C06

**Descrizione prodotto**

I perni a sgancio rapido secondo la norma MS17986 / NAS1333-1343 sono utilizzati per allacciare, bloccare, regolare, sostituire e assicurare velocemente. Sono rapidamente e facilmente sbloccabili per operazioni ripetute di frequente.

I perni a sgancio rapido (imbastitori a semplice effetto / perni di serraggio a sfera) sono prodotti secondo la Norma Aeronautica MS / NAS e testati secondo la NAS 1332.

Trattamento superficiale:

Tutte le parti inox passivate secondo norma AMS2700

Tutte le parti in alluminio anodizzate secondo norma MIL-A-8625

Trattamento termico:

Corpo: Rc. 40 min. (AMS2759, condizione H900)

Perno: Rc. 40 min. (AMS2759, condizione H900)

Sfera: Rc. 58-62 min. (AMS2759)

Materiale**Corpo**

- Acciaio inox temprato per precipitazione, passivato - CRES 17-4PH (specifica AMS5643)

Perno

- Acciaio inox temprato per precipitazione, passivato - CRES 17-4PH (specifica AMS5643)

Molla

- Acciaio inox passivato - CRES 302 (specifica ASTM-A-313)

Manico

- Alluminio anodizzato nero - Alum.Alloy 380 (specifica ASTM B85/B85)

Anello di aggancio

- Acciaio inox passivato - CRES 302 (specifica ASTM A-313/A313M)

Pulsante

- Acciaio inox passivato - CRES 303 (specifica ASTM A484/484M)

Sfera

- Acciaio inox temprato per precipitazione, passivato - CRES 440C (specifica AMS5630)

Funzionamento

Gli imbastitori ad effetto semplice sono autobloccanti. Premendo il pomolo le sfere vengono sbloccate.

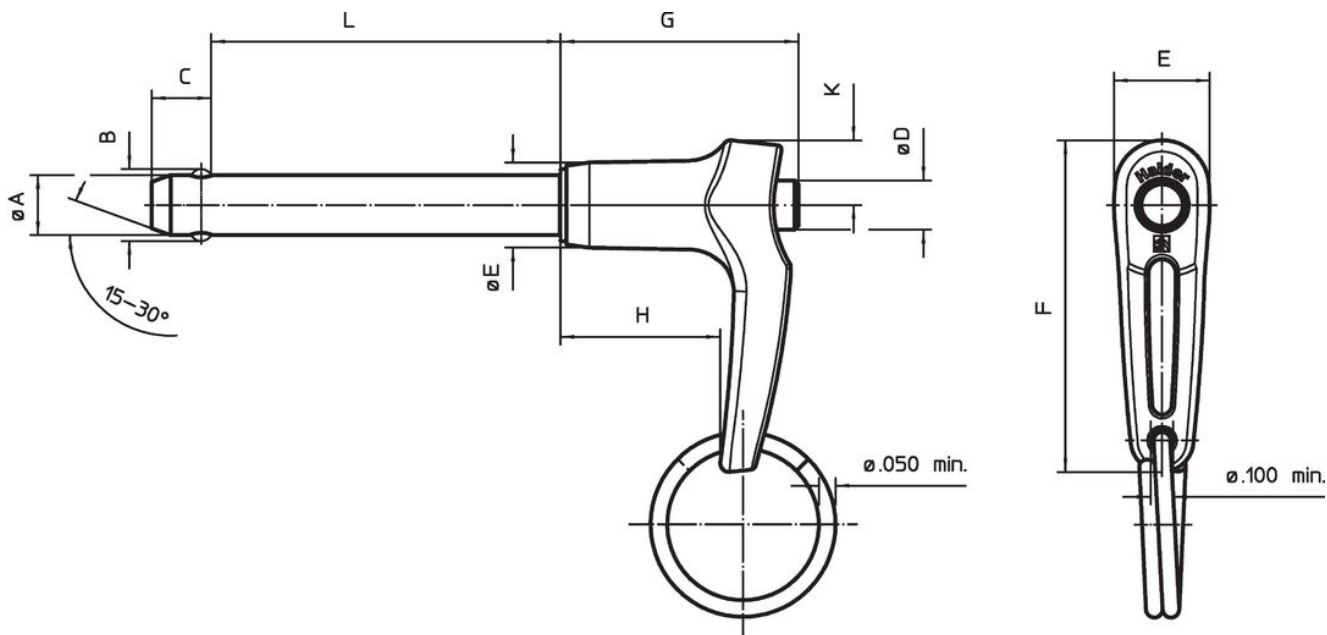
Maggiori informazioni**Note**

Ulteriori dimensioni disponibili su richiesta. Altre combinazioni diametro / lunghezza non elencati che soddisfano la norma possono essere prodotti a breve termine su richiesta del cliente.

Esecuzioni speciali a richiesta.

- Questo articolo viene realizzato in pollici.

Disegno



Caratteristiche

| Diametro nominale A | A min. | A max. | Lunghezza di bloccaggi L | Dimensioni | | | | | | | | Foro di ricezione max. | Resistenza al taglio, doppia min. | Temperatura | | Descrizione standard | Codice | |
|---------------------|--------|--------|--------------------------|------------|------|------|------|------|------|------|------|------------------------|-----------------------------------|-------------|------|----------------------|-----------------------------|----------|
| | | | | B | C | D | E | F | G | H | K | | | min. | max. | | | |
| [in] | [in] | [in] | [in] | ±0,005 | 0 | max. | max. | max. | max. | min. | max. | [in] | [lbf] | [°F] | [g] | | | |
| 5/16 | 0,3095 | 0,311 | 0,6 | 0,375 | 0,33 | 0,31 | 0,5 | 1,8 | 1,27 | 0,76 | 0,34 | 0,3165 | 14.400 | -65 | 200 | 25,7 | MS17986C506 / NAS1335A5C06D | 4212.C06 |

Conformità

Conforme alla normativa RoHS

Conforme alla Direttiva 2011/65/UE e alla Direttiva 2015/863.

Non contiene sostanze SVHC

Nessuna sostanza SVHC con più dello 0,1% p/p contenuto - elenco SVHC [REACH] aggiornato al 23.01.2024.

Non contiene sostanze della Proposition 65

Nessuna sostanza contemplata nella Proposition 65
<https://www.P65Warnings.ca.gov/>

Privo di minerali di conflitto

Questo prodotto non contiene sostanze designate come "minerali da conflitto" come tantalio, stagno, oro o tungsteno della Repubblica Democratica del Congo o dei paesi limitrofi.