

## Kugelsperrbolzen • einfach wirkend - nach NAS / MS17985

4211.H16



### Produktbeschreibung

Kugelsperrbolzen nach MS17985 / NAS1333-1343 werden zum raschen Fixieren, Arretieren, Verstellen, Wechseln und Sichern eingesetzt. Schnell und einfach lösbar für häufig wiederholende Verbindungen.

Die Kugelsperrbolzen (Quick Release Pins / Ball Lock Pins) sind nach Luftfahrtnorm MS / NAS gefertigt und nach NAS 1332 geprüft.

Oberflächenbehandlung:

- Alle Teile aus rostfreiem Stahl passiviert gemäß AMS2700
- Alle Teile aus Aluminium anodisiert gemäß MIL-A-8625

Wärmebehandlung:

- Hülse: Rc. 40 min. (AMS2759, Condition H900)
- Bolzen: Rc. 40 min. (AMS2759, Condition H900)
- Kugel: Rc. 58-62 min. (AMS2759)

### Werkstoff

#### Hülse

- Rostfreier Stahl, ausscheidungsgehärtet, passiviert - CRES 17-4PH (Spezifikation AMS5643)

#### Bolzen

- Rostfreier Stahl, ausscheidungsgehärtet, passiviert - CRES 17-4PH (Spezifikation AMS5643)

#### Feder

- Rostfreier Stahl, passiviert - CRES 302 (Spezifikation ASTM-A-313)

#### Griff

- Aluminium, schwarz anodisiert - Alum.Alloy 380 (Spezifikation ASTM B85/B85)

#### Schlüsselring

- Rostfreier Stahl, passiviert - CRES 302 (Spezifikation ASTM A-313/A313M)

#### Druckknopf

- Rostfreier Stahl, passiviert - CRES 303 (Spezifikation ASTM A484/484M)

#### Kugel

- Rostfreier Stahl, ausscheidungsgehärtet, passiviert - CRES 440C (Spezifikation AMS5630)

### Bedienung

Kugelsperrbolzen, einfach wirkend sind selbstsichernd. Durch Drücken des Knopfes werden die Kugeln entriegelt.

### Weiterführende Informationen

#### Hinweise

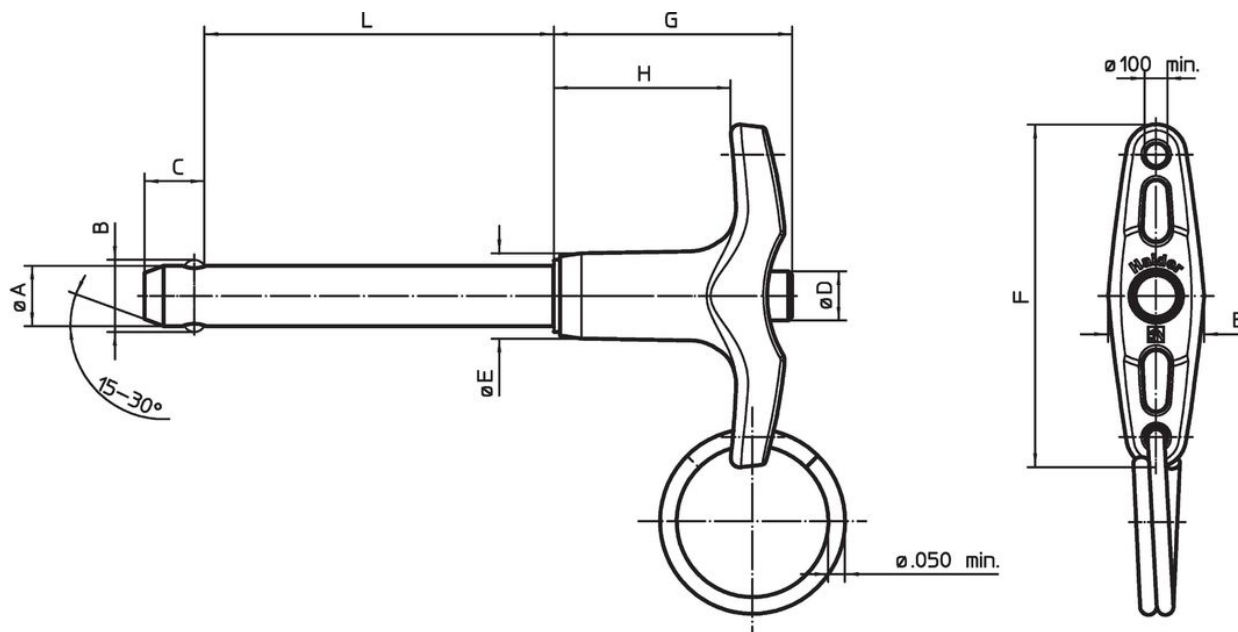
Alle weiteren Maßangaben erhalten Sie auf Anfrage.

Weitere nicht aufgeführte Durchmesser-/ Längen-Kombinationen, die der Norm entsprechen, können auf Kundenwunsch kurzfristig produziert werden.

Sonderausführung auf Anfrage.

- Dieses Produkt ist in INCH-Abmessungen gefertigt.

Maßzeichnung



Bestellinformationen

Nenndurchmesser A	A		Klemmlänge L +0,02 0	Abmessungen						Aufnahmebohrung max.	Scherfestigkeit zweischneittig min.	Temperatur		Gewicht [g]	Normbezeichnung	Art.-Nr.	
	min.	max.		B	C	D	E	F	G			H	min.				max.
[in]	[in]	[in]	[in]	[in]	[in]	[in]	[in]	[in]	[in]	[in]	[in]	[in]	[in]	[in]	[in]	[in]	[in]
5/8	0,622	0,624	1,6	0,75	0,58	0,58	0,975	3,1	1,7	0,98	0,63	57.800	-65	200	155	MS17985C1016 / NAS1340A2C16D	4211.H16

Compliance

RoHS-konform

Konform gemäß Richtlinie 2011/65/EU und Richtlinie 2015/863.

Enthält keine SVHC-Stoffe

Keine SVHC Substanzen mit mehr als 0,1% w/w enthalten – SVHC Liste Stand 27.06.2024.

Enthält keine Proposition 65 Stoffe

Keine Stoffe der Proposition 65 enthalten.

<https://www.P65Warnings.ca.gov/>

Frei von Konfliktmineralien

Dieses Produkt enthält keine als "Konfliktmineralien" bezeichneten Stoffe wie Tantal, Zinn, Gold oder Wolfram aus der demokratischen Republik Kongo oder angrenzender Länder.