

## Seitendruckstücke · glatt, mit Abdichtung, mit Innengewinde - INCH

2B150.1141



### Produktbeschreibung

Verwendung zum Positionieren und Andrücken wie z.B. beim Lackieren und Sandstrahlen. Mit Abdichtung gegen Späne und Schmutz.

### Werkstoff

#### Dichtung

- CR

#### Hülse

- Aluminium Al

#### Gewindescheibe

- Stahl, brüniert

#### Feder

- Stahl, brüniert

### Montage

Formel zum Berechnen des Achsabstands für die Montagebohrung:

$$l_0 = z/2 + w + x,$$

$l_0$  = Achsabstand,

$y$  = Werkstückhöhe,

$w$  = Werkstücklänge,

$x$  = Koordinatenmaß,

$z$  = Anschlagdurchmesser

Berechnung Maß  $x$  für Werkstücke:

$$x = d_2/2 - s$$

Montage durch Einpressen.

### Kennzeichnung

Ausführung Standard-Federkraft = Feder aus Stahl, brüniert

### Weiterführende Informationen

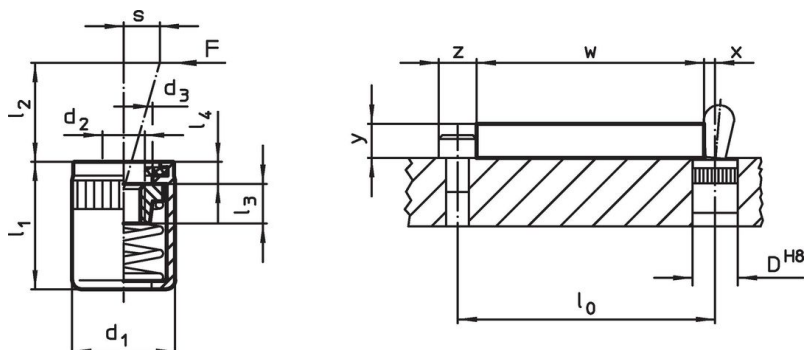
#### Hinweise

In die Gewindescheibe können individuelle Stifte eingeschraubt werden.

#### Weitere Produkte

- Exzenter, für Seitendruckstücke, glatt - INCH

### Maßzeichnung





### Bestellinformationen

| Abmessungen    |                | Federkraft<br>F<br>max. <sup>1)</sup> | d <sub>3</sub><br>+0,008 | Abmessungen    |                |                |                | Hub<br>s | Aufnahmebohrung<br>D<br>H8 | max.<br>[°F] | oz    | Art.-Nr.   |
|----------------|----------------|---------------------------------------|--------------------------|----------------|----------------|----------------|----------------|----------|----------------------------|--------------|-------|------------|
| d <sub>1</sub> | d <sub>2</sub> |                                       |                          | l <sub>1</sub> | l <sub>2</sub> | l <sub>3</sub> | l <sub>4</sub> |          |                            |              |       |            |
| [in]           |                | [lb]                                  | [mm]                     | [in]           |                |                |                | [in]     | [in]                       |              |       |            |
| 5/8            | 1/4-20         | 34                                    | 0,401                    | 0,709          | 0,453          | 0,295          | 0,079          | 0,126    | 5/8                        | 230          | 0,312 | 2B150.1141 |

<sup>1)</sup> statistischer Mittelwert

## Zubehör

|   | Abmessungen<br>d <sub>1</sub><br>[in] | <br>[oz] | Art.-Nr.   |
|---|---------------------------------------|---|------------|
| <b>Montagewerkzeug</b>  |                                       |   |            |
|  | 5/8                                   | 3,749   | 22150.0833 |

## Compliance

### RoHS-konform

Konform gemäß Richtlinie 2011/65/EU und Richtlinie 2015/863.

### Enthält keine SVHC-Stoffe

Keine SVHC Substanzen mit mehr als 0,1% w/w enthalten – SVHC Liste Stand 27.06.2024.

### Enthält keine Proposition 65 Stoffe

Keine Stoffe der Proposition 65 enthalten.

<https://www.P65Warnings.ca.gov/>

### Frei von Konfliktmineralien

Dieses Produkt enthält keine als "Konfliktmineralien" bezeichneten Stoffe wie Tantal, Zinn, Gold oder Wolfram aus der demokratischen Republik Kongo oder angrenzender Länder.