

Seitendruckstücke · glatt, mit Abdichtung, mit Innengewinde - INCH

2B150.1125



Produktbeschreibung

Verwendung zum Positionieren und Andrücken wie z.B. beim Lackieren und Sandstrahlen. Mit Abdichtung gegen Späne und Schmutz.

Werkstoff

Dichtung

- CR

Hülse

- Aluminium Al

Gewindescheibe

- Stahl, brüniert

Feder

- Rostfreier Stahl

Montage

Formel zum Berechnen des Achsabstands für die Montagebohrung:

$$l_0 = z/2 + w + x,$$

l_0 = Achsabstand,

y = Werkstückhöhe,

w = Werkstücklänge,

x = Koordinatenmaß,

z = Anschlagdurchmesser

Berechnung Maß x für Werkstücke:

$$x = d_2/2 - s$$

Montage durch Einpressen.

Kennzeichnung

Ausführung leichte Federkraft = Feder aus rostfreiem Stahl

Weiterführende Informationen

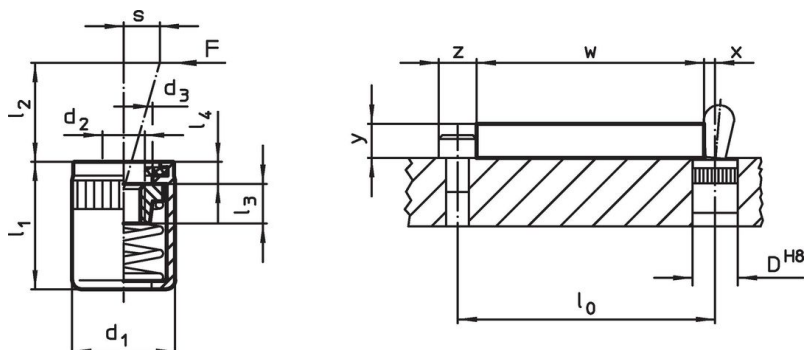
Hinweise

In die Gewindescheibe können individuelle Stifte eingeschraubt werden.

Weitere Produkte

- Exzenter, für Seitendruckstücke, glatt - INCH

Maßzeichnung





Bestellinformationen

Abmessungen		Federkraft F max. ¹⁾	Abmessungen					Hub s	Aufnahmebohrung D H8	max. [°F]	oz	Art.-Nr.
d ₁	d ₂		d ₃	l ₁	l ₂	l ₃	l ₄					
[in]	[in]	[lb]	[mm]	[in]	[in]	[in]	[in]	[in]	[°F]	[oz]		
7/16	#8-32	9	0,248	0,43	0,295	0,177	0,063	0,079	7/16	230	0,085	2B150.1125

¹⁾ statistischer Mittelwert

Zubehör

	Abmessungen d ₁ [in]	 [oz]	Art.-Nr.
Montagewerkzeug			
	7/16	1,749	22150.0831

Compliance

RoHS-konform

Konform gemäß Richtlinie 2011/65/EU und Richtlinie 2015/863.

Enthält keine SVHC-Stoffe

Keine SVHC Substanzen mit mehr als 0,1% w/w enthalten – SVHC Liste Stand 27.06.2024.

Enthält keine Proposition 65 Stoffe

Keine Stoffe der Proposition 65 enthalten.

<https://www.P65Warnings.ca.gov/>

Frei von Konfliktmineralien

Dieses Produkt enthält keine als "Konfliktmineralien" bezeichneten Stoffe wie Tantal, Zinn, Gold oder Wolfram aus der demokratischen Republik Kongo oder angrenzender Länder.